

Содержание раздела

Лист	Наименование	Примечание
1	Содержание раздела	
2	Общие данные	
Графическая часть		
3	План павильона на отм. 0.000 М 1:50	
4	План кровли М 1:50	
5	План-схема потолка павильона с навесом М 1:50	
6	Фасад в осях 1-2. Фасад в осях Б-А М 1:50	
7	Фасад в осях 2-1. Фасад в осях А-Б М 1:50	
8	Разрез 1-1 М 1:50	
9	Паспорт внешней отделки. Фасад в осях 1-2. Фасад в осях Б-А М 1:50	
10	Паспорт внешней отделки. Фасад в осях 2-1. Фасад в осях А-Б М 1:50	
11	Таблица расколеровки элементов фасадов	
12	Спецификация элементов заполнения оконных проёмов	
13	Раскладка сэндвич-панелей. Фасад в осях 1-2. Фасад в осях Б-А М 1:50. Спецификация сэндвич-панелей	
14	Раскладка сэндвич-панелей. Фасад в осях А-Б М 1:50. Спецификация сэндвич-панелей	
Прилагаемые документы		
Приложение 1	Типовые узлы и фрагменты	8 листов
Приложение 2	Конструктивные решения	
Приложение 3	Принципиальные решения по электроснабжению объекта	

Согласовано

Инв. № подл. Подпись и дата
Взам. инв. №

Изм.	Кол. уч.	Лист	№ док.	Подп.	Дата			
Разработал		Пушкарёв				Нестационарный торговый объект – павильон (10 м ² – 4 м x 2,5 м) в г. Великий Новгород		
		ГАП	Разыграев			Стадия	Лист	Листов
		ГИП	Поздеев			П	1	
Н. контр.		Шамутдинов				Содержание раздела		000 "КУБ"

ОБЩИЕ ДАННЫЕ

1. Рабочие чертежи марки АР разработаны в соответствии с заданием на проектирование, действующими строительными нормами, правилами и стандартами.
2. Проектом предусмотрено строительство одноэтажного здания по адресу: Г. Великий Новгород
3. Рабочие чертежи разработаны для строительства в климатическом подрайоне 2В.
4. За отметку 0.000 принята отметка чистого пола.
9. Высота здания (от конька крыши до уровня пола 1го этажа) – 2.7 м.

Проект соответствует требованиям экологических, санитарно-гигиенических, противопожарных и других норм, действующих на территории Российской Федерации и обеспечивает безопасную для жизни и здоровья людей эксплуатацию объекта при соблюдении предусмотренных рабочими чертежами мероприятий.

Главный архитектор проекта: _____ В.С. Разыграев

Проектом предусматривается установка нестационарных торговых объектов на территории г. Великий Новгород.
 Основание для проектирования объекта – Постановление Администрации В. Новгорода.

Документация на изготовление НТО – киосков и павильонов, выполнена с соблюдением внешнего архитектурного облика сложившейся застройки муниципального образования – городского округа Великий Новгород, в соответствии с решением Думы Великого Новгорода от 27.05.2021 № 569 «Об утверждении Общих требований к нестационарным торговым объектам, размещаемым на территории муниципального образования – городского округа Великий Новгород».

НТО относится к объектам городской инфраструктуры.

Размеры павильонов, в соответствии с техническим заданием, предусматриваются со следующими размерами 10 кв. м – 4 x 2,5 м; 15 кв. м – 5 x 3 м; 21 кв. м – 6,5 x 3,25 м; 23,5 кв. м – 7,25 x 3,25 м; 26 кв. м – 8 x 3,25 м.

Размеры киосков, в соответствии с техническим заданием, предусматриваются со следующими размерами 6 кв. м – 3 x 2 м; 8 кв. м – 3,2 x 2,5 м; 10 кв. м – 4 x 2,5 м; 15 кв. м – 5 x 3 м. Архитектурные решения

Обязательно осуществить согласование размещения и внешний вид рекламно-информационных материалов с комитетом архитектуры и градостроительства г. Великий Новгород и со всеми заинтересованными организациями и лицами.

Высота здания НТО – 2.7 м от уровня чистового пола (высота без учета основания и без высоты перфорированной алюминиевой панели для защиты вентиляционного оборудования).

НТО, – прямоугольной формы в плане, с плоской односкатной неэксплуатируемой кровлей, с наружным организованным водостоком. Планировка НТО – свободная, зависит от назначения объекта (магазин по продаже сувениров, хлебобулочных изделий, кофейня и т.д.) В проекте предусматривается установка распределительного щита. Установку розеток, вентиляционного и производственного оборудования (при необходимости) арендатор осуществляет самостоятельно.

Внутренняя отделка в первую очередь предполагает соблюдение санитарно-гигиенических требований к помещениям и соблюдение противопожарных норм и правил. В помещениях с периодическим пребыванием людей, материалы внутренней отделки подобраны согласно функциональному назначению помещений и способствуют комфортной и безопасной эксплуатации данных помещений.

Назначение объекта – общественное (магазин). Классификация здания по функциональной пожарной опасности Ф3 – здания организаций по обслуживанию населения, в соответствии с техническим заданием.

Наружные стены– трехслойные сэндвич–панели с базальтовым минераловатным утеплителем (НГ), рекомендуется принять толщиной 100–150мм (в соответствии с бюджетом строительства на усмотрение заказчика), с соответствующими: вертикальной раскладкой и углами сэндвич–панелями (система Unique фирмы Frontbase, или аналог). Наружная поверхность сэндвичпанелей – сталь толщиной 0.7мм с цинковым покрытием 180гр/м² и покрытием полиуретан, либо ПВДФ. Внутренняя поверхность сэндвичпанелей – сталь толщиной 0.5мм с цинковым покрытием 100–140гр/м² и полиэфировым покрытием.

Конструктивные решения
 Конструктивная схема здания с полным каркасом. За относительную отметку 0.000 принята отметка чистого пола.

Несущие конструкции здания рассчитаны на восприятие вертикальных и горизонтальных нагрузок, действующих на здание. К горизонтальным относятся ветровые нагрузки и давление грунта. К числу вертикальных относятся: нагрузки от собственного веса конструкций, снеговые и временные нагрузки на перекрытиях.

Жесткость и устойчивость здания обеспечивается сечением колонн, вертикальными связями между колонн, балками перекрытия и покрытия.

Изготовление и монтаж конструкций должен выполняться в соответствии с требованиями: ГОСТ 23118–2019 «Конструкции стальные строительные. Общие технические условия»; СП 70.13330.2012 «Несущие и ограждающие конструкции».

Соединения стальных элементов приняты заводскими (сварные) и монтажными (болтовые и сварные). В болтовых соединениях должны быть приняты меры против самоотвинчивания гаек. Болтовые соединения выполнять на болтах класса прочности 8.8.

Сварку конструкций выполнять в соответствии с требованиями главы 14.1 СП16.13330.2017. Материалы для сварки, соответствующие сталям, должны отвечать требованиям таблицы Г.1 СП 16.13330.2017.

Фундамент под колонны выполнен из буронабивных свай из бетона кл. В25, W6, F150. Тип свай, размеры и заглубление должны уточняться по результатам инженерно-геологических изысканий.

Колонны выполнены из стальных гнутых замкнутых сварных профилей по ГОСТ 30245–2003.

Главные и второстепенные балки покрытия выполнены из стальных гнутых замкнутых сварных профилей по ГОСТ 30245–2003.

Вертикальные и горизонтальные связи выполнены из равнополочных уголков по ГОСТ 8509–93.

Система фахверковых стоек и ригелей для крепления сэндвич панелей выполнена из стальных гнутых замкнутых сварных профилей по ГОСТ 30245–2003.

Несущая конструктивная система здания состоит из фундамента, опирающихся на него вертикальных несущих элементов и объединяющих их в единую пространственную систему горизонтальных и вертикальных элементов.

Жесткость и пространственная устойчивость здания обеспечивается принятыми сечениями элементов, узлами крепления элементов друг к другу и устойчивостью грунтового основания.

Основание фундаментов защищается от попадания поверхностных вод в период строительства. Не допускается скопление поверхностных вод в котлованах и на площадках. Осуществление контроля качества работ по укладке водонесущих коммуникаций и засыпке пазух котлована.

Все стальные конструкции окрашиваются ПФ–115 (ГОСТ 6465–76) за 2 раза по грунтовке ГФ–021 по ГОСТ 25129–82.

Согласовано			
	Взам. инв. №		
		Инв. № подл.	Подпись и дата

Изм.	Кол. уч.	Лист	№ док.	Погн.	Дата	Нестационарный торговый объект – павильон (10 м ² – 4 м x 2,5 м) в г. Великий Новгород		
Разработал		Пушкарёв				Стадия	Лист	Листов
ГАП		Разыграев				П	2	
ГИП		Поздеев				Общие данные		
Н. контр.		Шамутдинов						

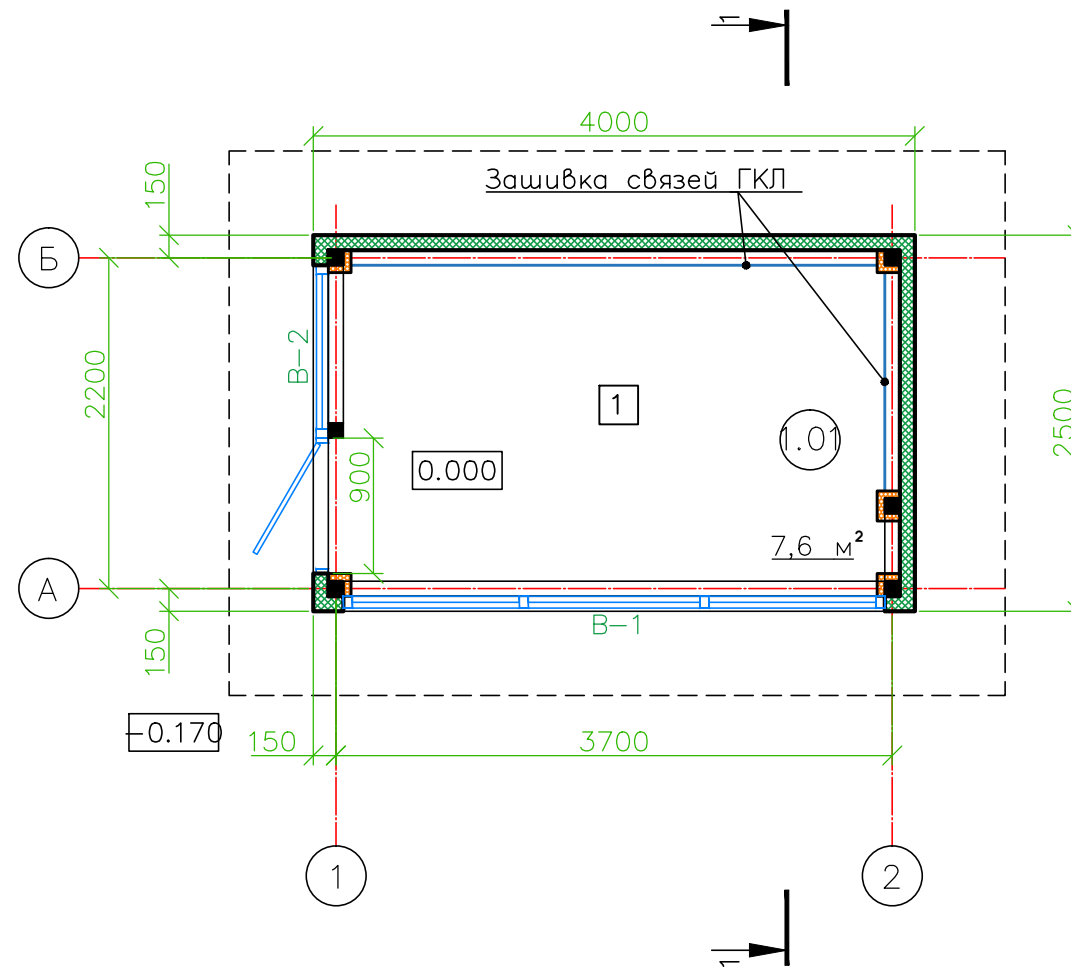
Ведомость проёмов

Марка поз.	Размер проема в кладке ВxН мм
В-1	1630x3600
В-2	2050x2050

Экспликация помещений

№	Наименование помещения	Площадь, м ²
1.01	Торговое помещение	8,10
	Итого:	8,10

План павильона на отм. 0.000



Условные обозначения:

ДПН-1 — тип заполнения проёма

(1.1) — номер помещения по экспликации

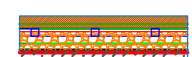
1 — тип пола

 — Сэндвич-панели 100 мм с заполнением минераловатным утеплителем

Примечание:

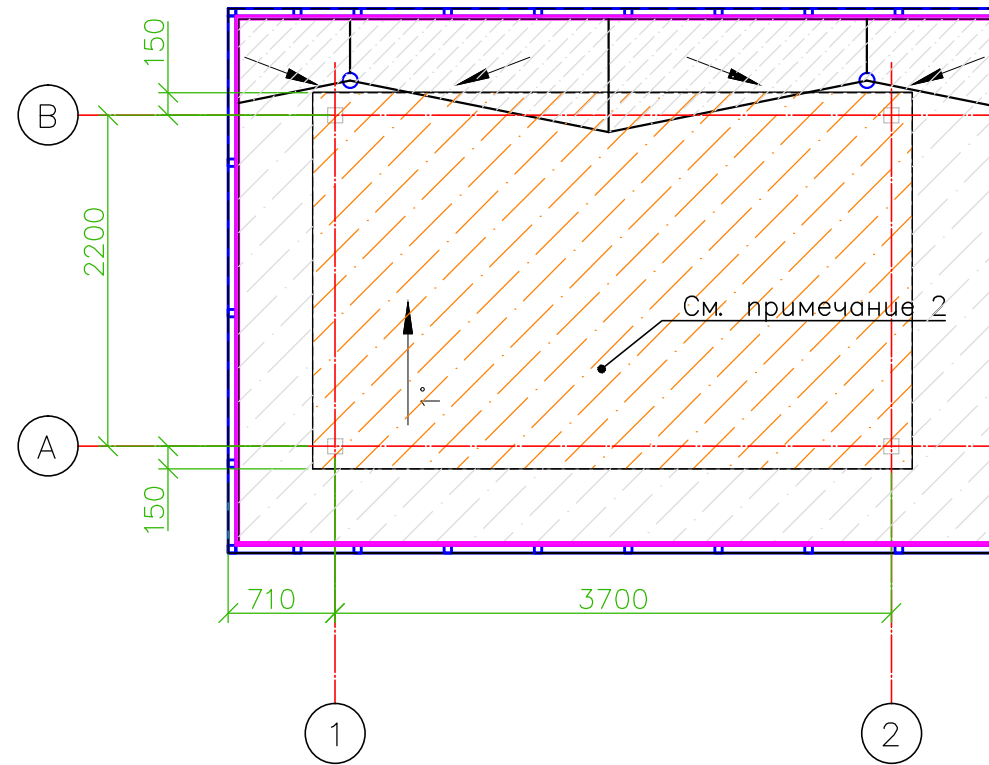
- После согласования с Заказчиком в чертежи могут вноситься изменения с корректировкой принципиальных архитектурных и конструкторских решений, а так же решений по выбору материалов.
- Конструктивные решения скамьи см. приложение 1.

Инв. № подл. Подпись и дата
 Взам. инв. №
 Согласовано

Марка, поз.	Схема	Описание	Площадь, м ²
1		ДПК бесшовный с антискользящей поверхностью —30мм —Воздушная прослойка —20мм —утеплитель— засыпка керамзитом или негорючая пена —120мм —Металлический каркас павильона труба 100x100x5 (см.КР) с антикоррозионной защитой —100мм —Гидроизоляция— армированная строительная пленка	8,10

Изм.	Кол. уч.	Лист	№ док.	Погн.	Дата	Нестационарный торговый объект — павильон (10 м ² — 4 м x 2,5 м) в г. Великий Новгород			
Разработал		Пушкарёв					Стадия	Лист	Листов
ГАП		Разыграев					П	3	
ГИП		Поздеев					План павильона на отм. 0.000 М 1:50		
Н. контр.		Шамсутдинов					ООО "КУБ"		



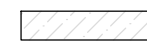
План кровли



Условные обозначения:

Примечание:

1. После согласования с Заказчиком в чертежи могут вноситься изменения с корректировкой принципиальных архитектурных и конструкторских решений, а так же решений по выбору материалов.
2. Конструктивные решения декоративного перфорированного короба см. приложение 1.

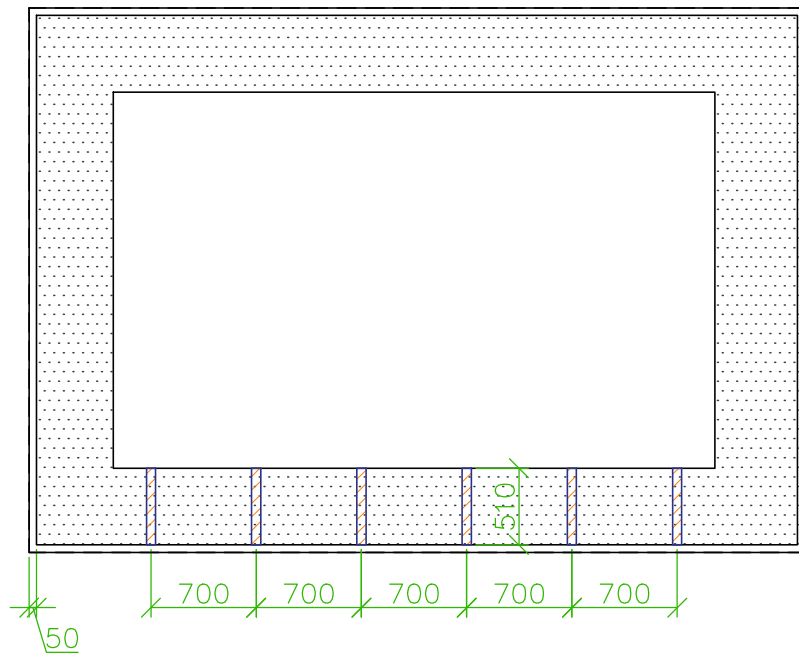
-  Покрытие кровли, Тип 1. (Утепленная), S = 10 м²
-  Покрытие кровли, Тип 2. (Холодная), S = 5,3 м²
-  Покрытие кровли, Тип 3. (Холодная), S = 2,8 м²

						Нестационарный торговый объект – павильон (10 м² – 4 м x 2,5 м) в г. Великий Новгород			
Изм.	Кол. уч.	Лист	№ док.	Погн.	Дата		Стадия	Лист	Листов
		Разработал	Пушкарев				П	4	
		ГАП	Разыграев						
		ГИП	Поздеев						
		Н. контр.	Шамсутдинов						
						План кровли М 1:50		ООО "КУБ"	



СПЕЦИФИКАЦИЯ ЭЛЕМЕНТОВ КРОВЛИ (начало)		
Тип кровли	Данные элементов кровли (наименование, толщина, основание и др.)	Площадь, м ²
1	–Техноэласт ПЛАМЯ СТОП –Праймер битумный ТЕХНОНИКОЛЬ №1 –Сборная стяжка из хризотилцементных прессованных плоских листов в 2 слоя –20мм –Стальной оцинкованный профилированный лист(см.КР) –20мм –Воздушный зазор –Ветрозащитная мембрана –Металлический каркас кровли (см.КР) –200мм/ Минераловатный утеплитель ГОСТ 9573–2012 НГ –100мм –Пароизоляция – строительная пленка в 2 слоя (завести на металлический каркас во всех местах укладки утеплителя в местах соприкосновения) –Подшивной потолок из ГКЛ в два слоя(20мм) по металлическому каркасу– подсистема(профили для ГКЛ 20–30мм) Каркас подсистемы крепить к металлическим балкам(см.КР) через утеплитель	10
2	–Техноэласт ПЛАМЯ СТОП –Праймер битумный ТЕХНОНИКОЛЬ №1 –Сборная стяжка из хризотилцементных прессованных плоских листов в 2 слоя –20мм –Стальной оцинкованный профилированный лист(см.КР) –20мм –Металлический каркас кровли (см.КР) –200мм/ –Подвесы каркаса потолка – труба стальная 100х50х3 на сварном соединении, крепить к прогонам кровли –Направляющая – алюминиевый П профиль 100х50мм Крепить к каркасу оцинкованными саморезами по металлу 40х5мм, шаг≈400мм, по месту –Кровельная оцинкованная сталь толщиной 1,5–2мм с полимерным покрытием Лист крепить в торце оцинкованными саморезами по металлу 25х4,2мм к направляющим, шаг 400мм	5,3
	–Техноэласт ПЛАМЯ СТОП –Праймер битумный ТЕХНОНИКОЛЬ №1 –Разуклонка –Экструзионный пенополистирол ТЕХНОНИКОЛЬ CARBON PROF SLOPE 10–80мм –Сборная стяжка из хризотилцементных прессованных плоских листов в 2 слоя –20мм –Стальной оцинкованный профилированный лист(см.КР) –20мм –Металлический каркас кровли (см.КР) –200мм/ –Подвесы каркаса потолка – труба стальная 100х50х3 на сварном соединении, крепить к прогонам кровли –Направляющая – алюминиевый П профиль 100х50мм Крепить к каркасу оцинкованными саморезами по металлу 40х5мм, шаг≈400мм, по месту –Кровельная оцинкованная сталь толщиной 1,5–2мм с полимерным покрытием Лист крепить в торце оцинкованными саморезами по металлу 25х4,2мм к направляющим, шаг 400мм	2,8

Согласовано				
Инв. № подл.				
№				
Взам. инв.				
Подпись и дата				

План-схема потолка павильона с навесом



Условные обозначения:

- светодиодный линейный светильник
-  с рассеивателем из матового оргстекла или матового полкарбоната
-  подшив потолка из оцинкованной стали с полимерным покрытием RAL9010

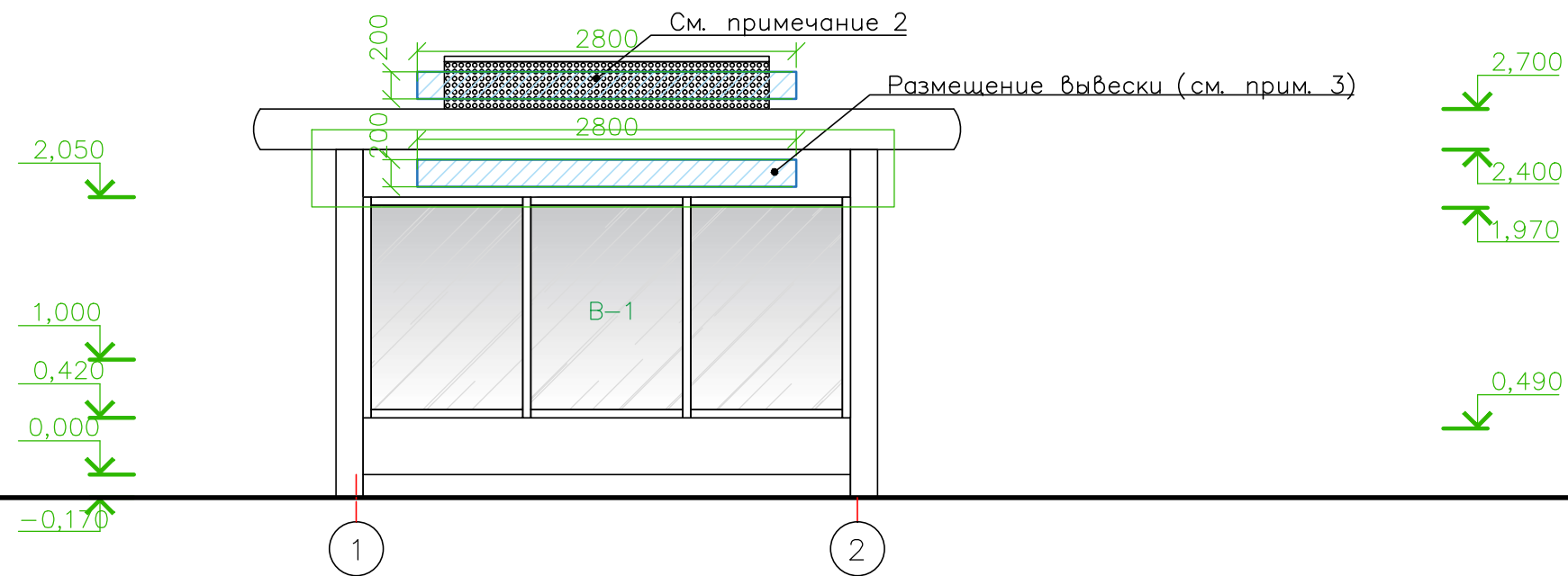
Примечание:

1. Светильники располагать симметрично относительно киоска и симметрично относительно всей глины кровли. Привязка и размер светильников уточняется с учетом рекомендаций выбранного Производителя светильников. Цветовую температуру светильников принять 3000К. Каркас потолка см. приложение 1.
2. После согласования с Заказчиком в чертежи могут вноситься изменения с корректировкой принципиальных архитектурных и конструкторских решений, а также решений по выбору материалов.

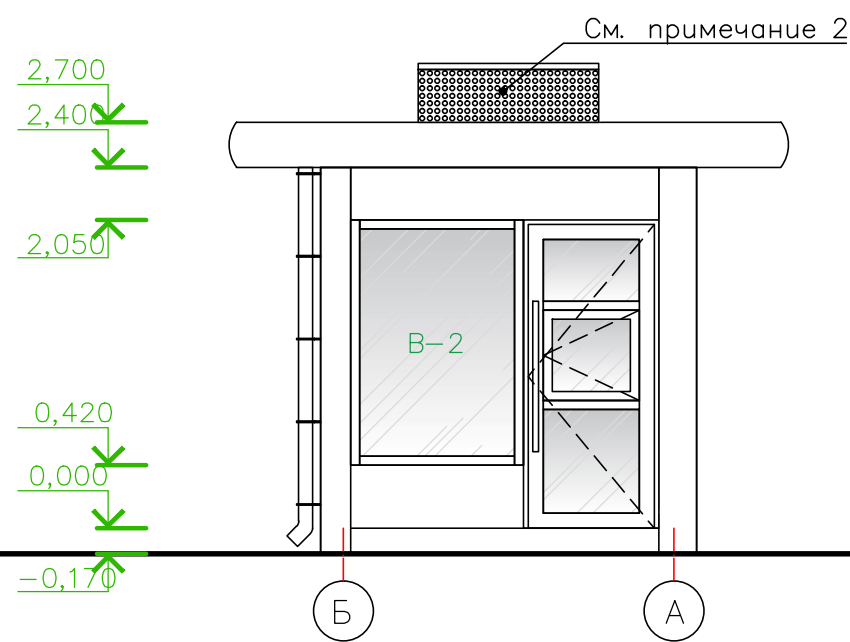
Изм.	Кол. уч.	Лист	№ док.	Погн.	Дата	Нестационарный торговый объект – павильон (10 м ² – 4 м x 2,5 м) в г. Великий Новгород		
Разработал		Пушкарёв				Стадия	Лист	Листов
		ГАП Разыграев				п	5	
		ГИП Поздеев				План-схема потолка павильона с навесом М 1:50		
		Н. контр. Шамутдинов						

Согласовано			
Взам. инв. №			
Инв. № подл. Подпись и дата			

Фасад в осях 1-2



Фасад в осях Б-А



Примечание:

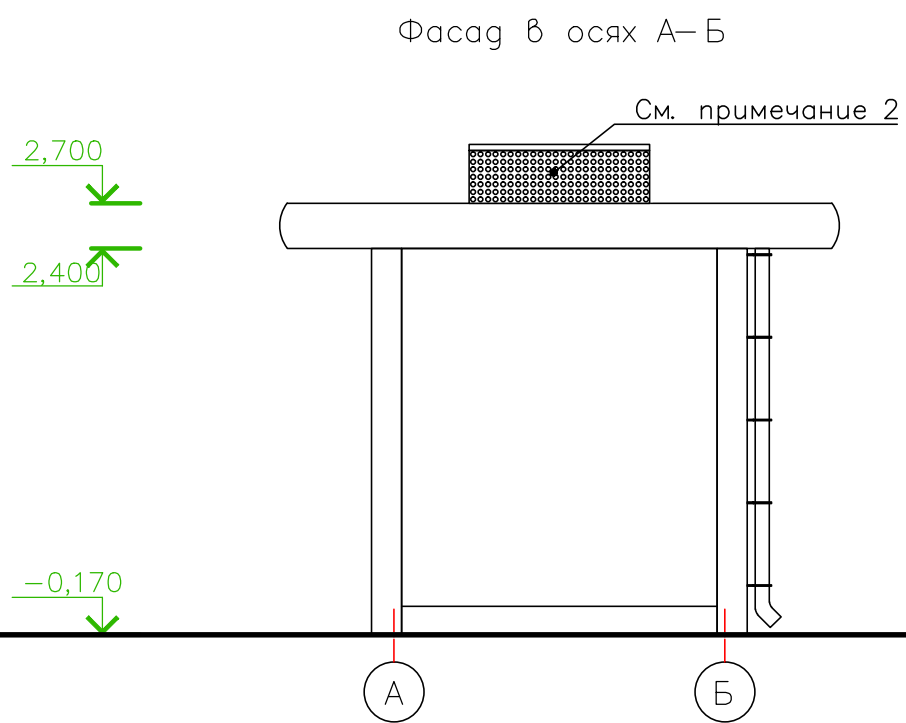
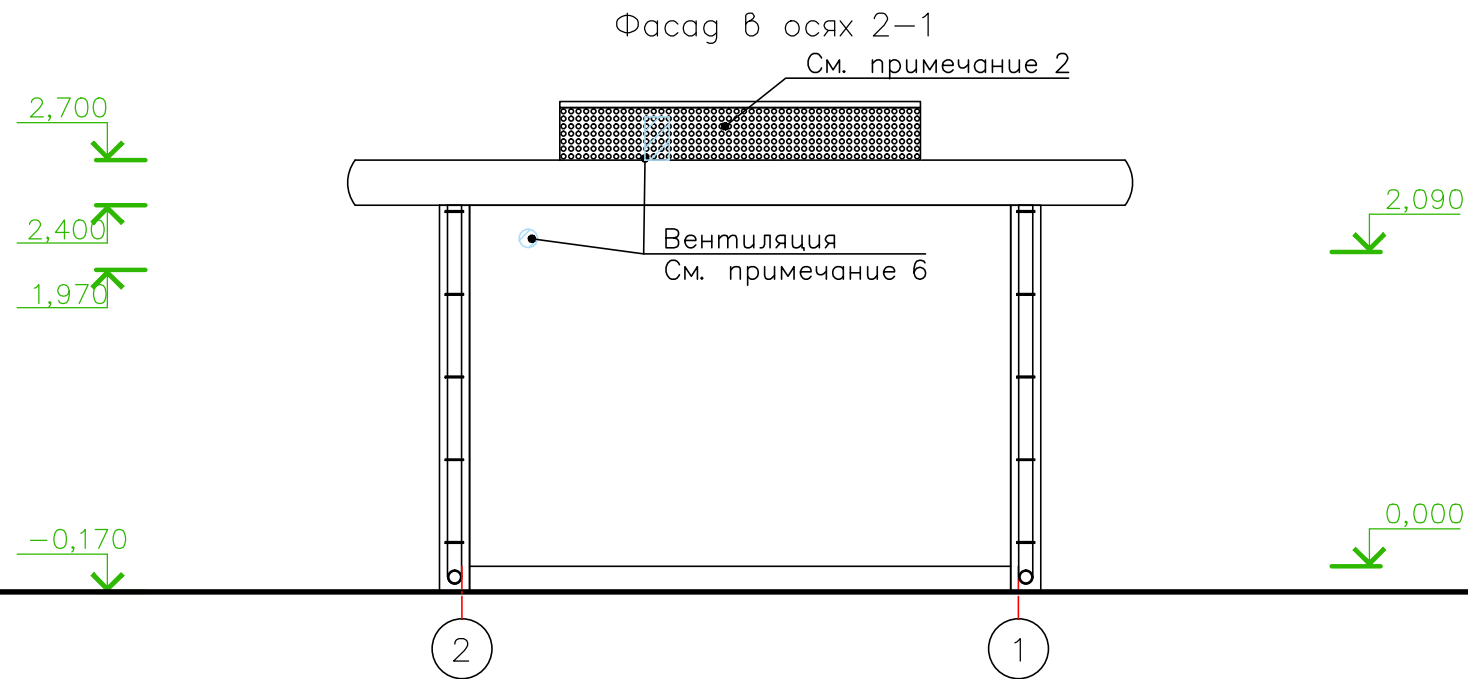
1. После согласования с Заказчиком в чертежи могут вноситься изменения с корректировкой принципиальных архитектурных и конструкторских решений, а также решений по выбору материалов.
2. Конструктивные решения декоративного перфорированного короба см. приложение 1.
3. Вывеска выполняется из объёмных световых букв. Цветовую температуру подсветки принять 3000К. см. в приложении 1.

Изм.	Кол. уч.	Лист	№ док.	Погн.	Дата	Нестационарный торговый объект – павильон (10 м ² – 4 м x 2,5 м) в г. Великий Новгород			
Разработал		Пушкарёв					Стадия	Лист	Листов
		ГАП Разыграев					П	6	
		ГИП Поздеев							
Н. контр.		Шамутдинов				Фасад в осях 1-2. Фасад в осях Б-А М 1:50	ООО "КУБ"		

Согласовано

Взам. инв. №

Инв. № подл. Подпись и дата



Примечание:

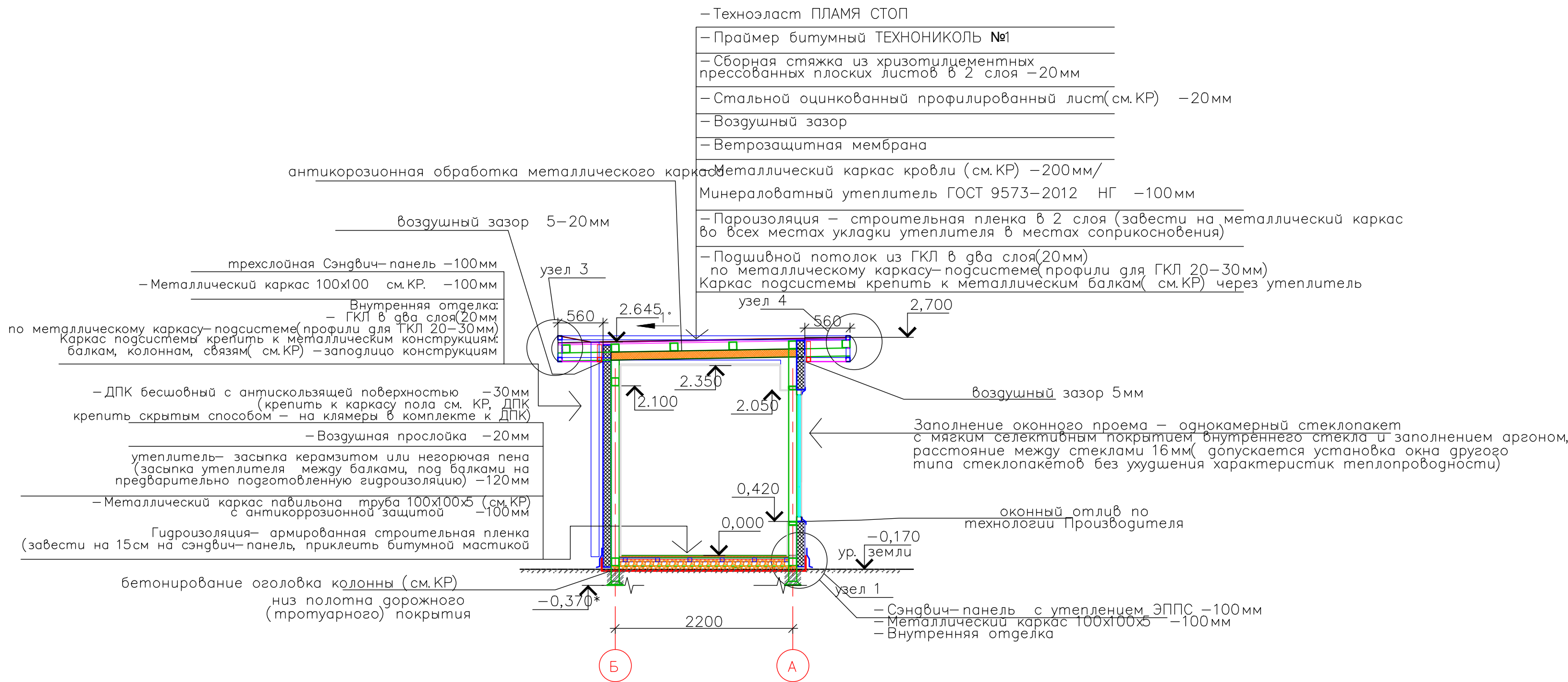
1. После согласования с Заказчиком в чертежи могут вноситься изменения с корректировкой принципиальных архитектурных и конструкторских решений, а так же решений по выбору материалов.
2. Конструктивные решения декоративного перфорированного короба см. приложение
3. Конструктивные решения см. приложение 2.
4. Предусмотреть установку приточного вентиляционного клапана в стене заднего фасада над дверью. Предусмотреть установку вытяжного клапана в кровле в декоративном коробе для вент. оборудования. Монтаж клапана произвести по технологии Изготовителя. Дополнительное оборудование, диаметры клапанов уточнить разделом ОВ. Видимые элементы вент. оборудования, решетки выполнить в цвет RAL 7026.

Изм.	Кол. уч.	Лист	№ док.	Погн.	Дата	Нестационарный торговый объект – павильон (10 м ² – 4 м x 2,5 м) в г. Великий Новгород		
Разработал		Пушкарёв				Стадия	Лист	Листов
ГАП		Разыграев				П	7	
ГИП		Поздеев				000 "КУБ"		
Н. контр.		Шанутдинов						
Фасад в осях 2-1. Фасад в осях А-Б М 1:50								

Согласовано

Инд. № подл. Подпись и дата
Взам. инв. №

Разрез 1-1



- Техноэласт ПЛАМЯ СТОП
- Праймер битумный ТЕХНИКОЛЬ №1
- Сборная стяжка из хризотилцементных прессованных плоских листов в 2 слоя -20мм
- Стальной оцинкованный профилированный лист(см.КР) -20мм
- Воздушный зазор
- Ветрозащитная мембрана
- Минераловатный утеплитель ГОСТ 9573-2012 НГ -100мм
- Пароизоляция - строительная пленка в 2 слоя (завести на металлический каркас во всех местах укладки утеплителя в местах соприкосновения)
- Подшивной потолок из ГКЛ в два слоя(20мм) по металлическому каркасу-подсистеме(профили для ГКЛ 20-30мм) Каркас подсистемы крепить к металлическим балкам(см.КР) через утеплитель

- антикоррозионная обработка металлического каркаса
- воздушный зазор 5-20мм
- трехслойная Сэндвич-панель -100мм
- Металлический каркас 100x100 см.КР. -100мм
- Внутренняя отделка: - ГКЛ в два слоя(20мм)
- по металлическому каркасу-подсистеме(профили для ГКЛ 20-30мм) Каркас подсистемы крепить к металлическим конструкциям: балкам, колоннам, связям(см.КР) -заподлицо конструкциям
- ДПК бесшовный с антискользящей поверхностью -30мм (крепить к каркасу пола см. КР, ДПК крепить скрытым способом - на клямеры в комплекте к ДПК)
- Воздушная прослойка -20мм
- утеплитель- засыпка керамзитом или негорючая пена (засыпка утеплителя между балками, под балками на предварительно подготовленную гидроизоляцию) -120мм
- Металлический каркас павильона труба 100x100x5 (см.КР) с антикоррозионной защитой -100мм
- Гидроизоляция- армированная строительная пленка (завести на 15см на сэндвич-панель, приклеить битумной мастикой)

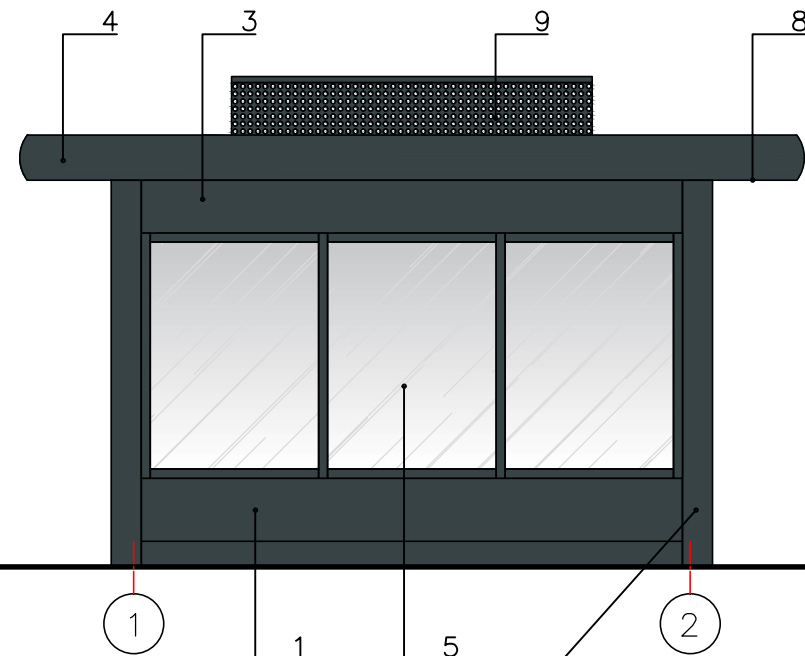
бетонирование оголовка колонны (см.КР) низ полотна дорожного (тротуарного) покрытия

Изм.	Кол. уч.	Лист	№ док.	Погн.	Дата	Нестационарный торговый объект - павильон (10 м ² - 4 м x 2,5 м) в г. Великий Новгород		
Разработал		Пушкарев				Стадия	Лист	Листов
ГАП		Разыграев				П	8	
ГИП		Поздеев				000 "КУБ"		
Н. контр.		Шамутдинов						
Разрез 1-1 М 1:50								

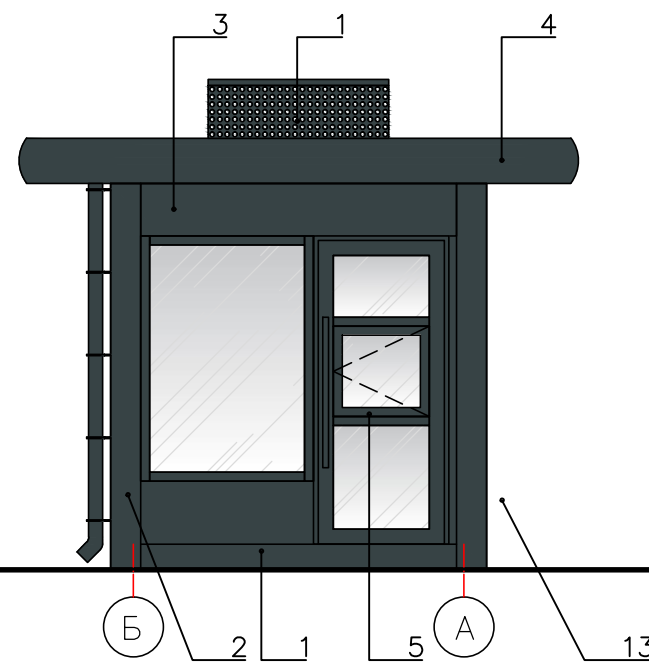
Примечание:
 1. После согласования с Заказчиком в чертежи могут вноситься изменения с корректировкой принципиальных архитектурных и конструкторских решений, а также решений по выбору материалов.
 2. Предусмотреть в полу отверстия для продухов (не менее 2х). S продухов: 2см² продуха на 1 метр² пола. Продухи в полу расположить в противоположных (по диагонали) углах помещения.
 3. Узлы 3 и 4 см. Приложение 1.
 4. Монтаж рольставен предусматривается на усмотрение Заказчика. При необходимости установки рольставен, рольставни монтируются по месту с сохранением внешнего вида объекта. Рольставни и видимые комплектующие выполнить в цвет RAL 7026.

Согласовано
 Взам. инв. №
 Инв. № подл. Подпись и дата

Фасад в осях 1-2



Фасад в осях Б-А



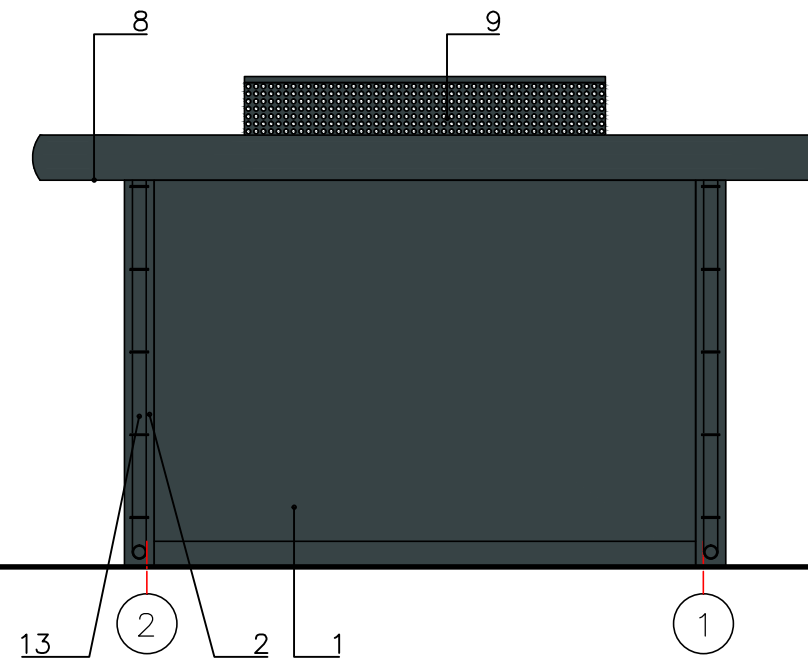
Согласовано	
Взам. инв. №	
Инв. № подл.	
Подпись и дата	

ПРИМЕЧАНИЯ

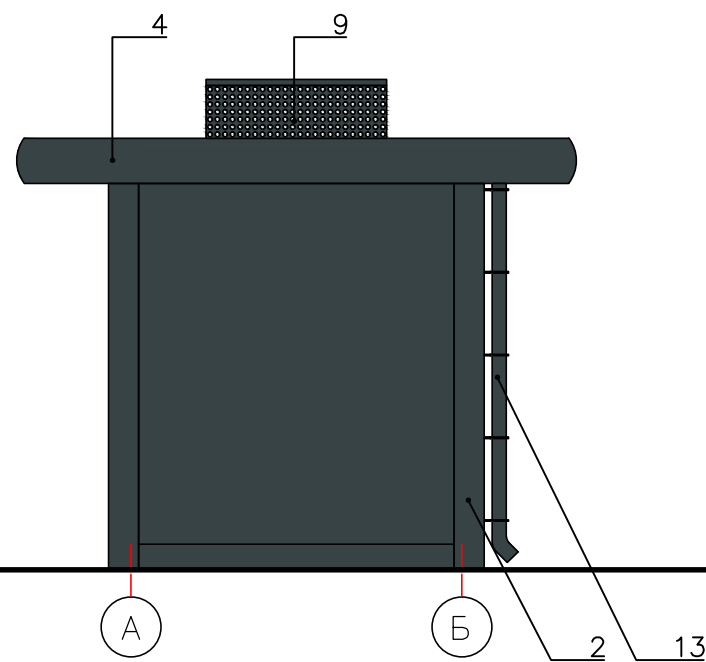
1. Цвета могут отличаться от оригинала по полиграфическим причинам.
2. После согласования с Заказчиком в чертежи могут вноситься изменения с корректировкой принципиальных архитектурных и конструкторских решений, а также решений по выбору материалов.

Изм.	Кол. уч.	Лист	№ док.	Погр.	Дата	Нестационарный торговый объект – павильон (10 м ² – 4 м x 2,5 м) в г. Великий Новгород		
Разработал		Пушкарёв				П	9	Листов
ГАП		Разыграев						
ГИП		Поздеев				Паспорт внешней отделки. Фасад в осях 1-2. Фасад в осях Б-А М 1:50		
Н. контр.		Шамутдинов						

Фасад в осях 2-1



Фасад в осях А-Б



Согласовано			
Взам. инв. №			
Инв. № подл.			
Подпись и дата			

ПРИМЕЧАНИЯ

1. Цвета могут отличаться от оригинала по полиграфическим причинам.
2. После согласования с Заказчиком в чертежи могут вноситься изменения с корректировкой принципиальных архитектурных и конструкторских решений, а также решений по выбору материалов.

						Нестационарный торговый объект – павильон (10 м ² – 4 м x 2,5 м) в г. Великий Новгород			
Изм.	Кол. уч.	Лист	№ док.	Погн.	Дата	Паспорт внешней отделки. Фасад в осях 2-1. Фасад в осях А-Б М 1:50	Стадия	Лист	Листов
Разработал	Пушкарёв						П	10	
ГАП	Разыграев					ООО "КУБ"			
ГИП	Поздеев								
Н. контр.	Шамутдинов								

Таблица расколеровки элементов фасадов*

Элемент фасада	Вид отделки	Цвет	№ колера	№ позиции	Прим.
Стены	Сэндвич-панели		RAL7026	1	
	Угловые элементы сэндвич-панелей		RAL7026	2	
	Композитный алюминий		RAL7026	3	
Фриз	Стальной оцинкованный лист с полимерным покрытием		RAL7026	4	
Витраж	Однокамерный стеклопакет в алюминиевом профиле		RAL7026	5	
Потолок	Подшивка из оцинкованной стали с полимерным покрытием		RAL9010	8	
Декоративный короб для внешних блоков сплит-систем	Перфорированная панель из оцинкованной стали с полимерным покрытием		RAL7026	9	
Водосточная система	Стальная с порошковой покраской		RAL7026	13	

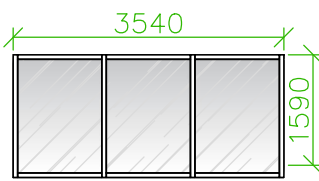
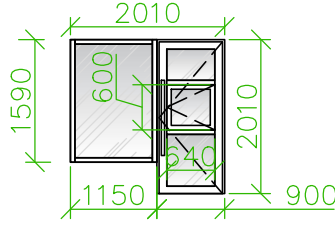
Согласовано
 Взам. инв. №
 Подпись и дата
 Инв. № подл.

ПРИМЕЧАНИЯ

1. Цвета могут отличаться от оригинала по полиграфическим причинам.
2. После согласования с Заказчиком в чертежи могут вноситься изменения с корректировкой принципиальных архитектурных и конструкторских решений, а так же решений по выбору материалов.

Изм.	Кол. уч.	Лист	№ док.	Погн.	Дата			
Разработал		Пушкарёв				Нестационарный торговый объект – павильон (10 м ² – 4 м x 2,5 м) в г. Великий Новгород		
ГАП		Разыграев				Стадия	Лист	Листов
ГИП		Поздеев				П	11	
Н. контр.		Шамутдинов				Таблица расколеровки элементов фасадов		ООО "КУБ"

Спецификация элементов заполнения оконных и дверных проёмов

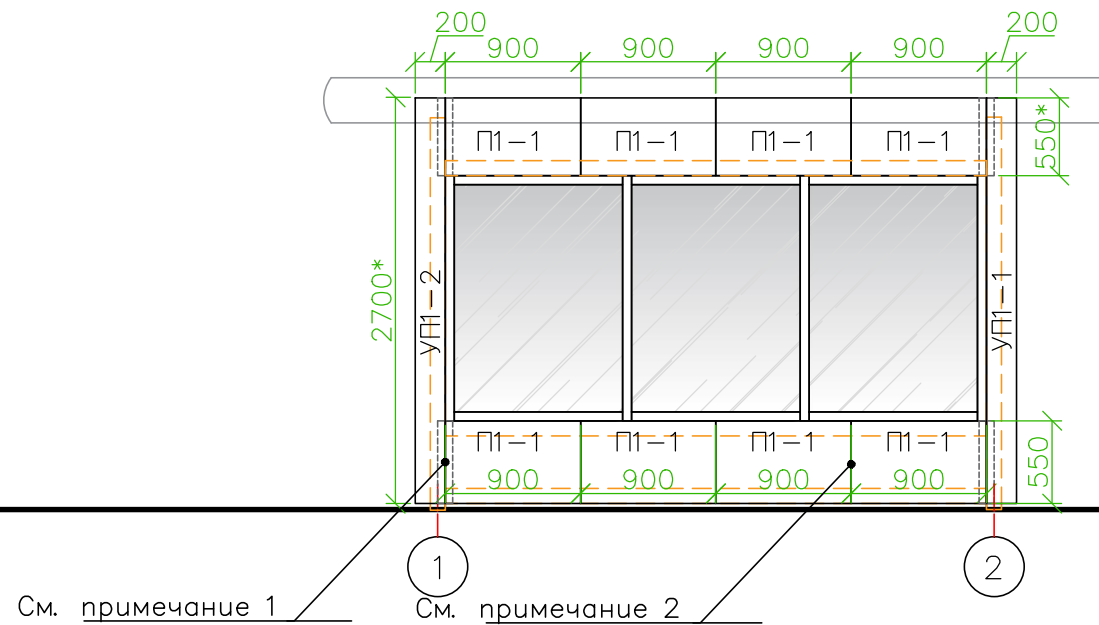
Марк а, поз.	Обозначение	Описание	Габаритные размеры проёма		Всего	Масса, ед. кг	Прим.
			Н	В			
Оконные блоки							
В-1		Оконный блок в алюминиевой раме с заполнением однокамерным стеклопакетом, внутреннее стекло с мягким энергосберегающим селективным покрытием, заполнение стеклопакета – аргон (4М1–16Аг–14)	1630	3600	1		RAL 7026
В-2		Оконный блок в алюминиевой раме с заполнением однокамерным стеклопакетом, внутреннее стекло с мягким энергосберегающим селективным покрытием, заполнение стеклопакета – аргон (4М1–16Аг–14) В двери размещается окно для выдачи (минимальные размеры 600х600)	2050	2050	1		RAL 7026

Согласовано			
Взам. инв. №			
Инв. № подл.			
Подпись и дата			

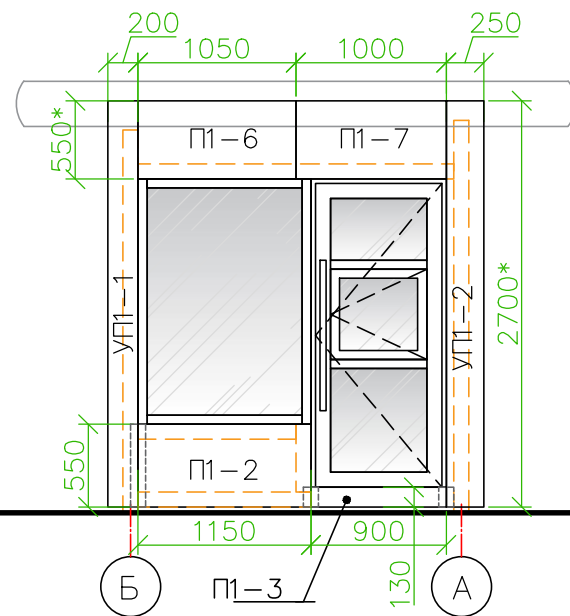
Примечание:
 1. После согласования с Заказчиком в чертежи могут вноситься изменения с корректировкой принципиальных архитектурных и конструкторских решений, а так же решений по выбору материалов.
 2. Перед заказом элементов заполнения проёмов, уточнить все размеры по месту.

						Нестационарный торговый объект – павильон (10 м ² – 4 м x 2,5 м) в г. Великий Новгород		
Изм.	Кол. уч.	Лист	№ док.	Погн.	Дата			
Разработал		Пушкарёв						
		ГАП	Разыграев			Стадия	Лист	Листов
		ГИП	Поздеев			П	12	
Н. контр.		Шамсутдинов				000 "КУБ"		

Фасад в осях 1-2



Фасад в осях Б-А



Марка поз.	Обозначение	Наименование	Кол-во	S ед., м ² .	Примечание
УП1-1	Трехслойная сэндвич-панель FRONT SIDE	МП ТСП -Z-100-200-200-Г-Г-МВ (ПЭ-01-7045-0.5\ПЭ-01-(см. прим.1)-0.5) L=2700мм	3		Угловая. Ral7026
УП1-2	Трехслойная сэндвич-панель FRONT SIDE	МП ТСП -Z-100-200-250-Г-Г-МВ (ПЭ-01-7045-0.5\ПЭ-01-(см. прим.1)-0.5) L=2700мм	1		Угловая. Ral7026
П1-1	Трехслойная сэндвич-панель FRONT SIDE	МП ТСП -Z-100-900-Г-Г-МВ (ПЭ-01-7045-0.5\ПЭ-01-(см. прим.1)-0.5) L=550мм	8		Ral7026
П1-2	Трехслойная сэндвич-панель FRONT SIDE	МП ТСП -Z-100-1150-Г-Г-МВ (ПЭ-01-7045-0.5\ПЭ-01-(см. прим.1)-0.5) L=550мм	1		Ral7026
П1-3	Трехслойная сэндвич-панель FRONT SIDE	МП ТСП -Z-100-900-Г-Г-МВ (ПЭ-01-7045-0.5\ПЭ-01-(см. прим.1)-0.5) L=130мм	1		Ral7026
П1-4	Трехслойная сэндвич-панель FRONT SIDE	МП ТСП -Z-100-1050-Г-Г-МВ (ПЭ-01-7045-0.5\ПЭ-01-(см. прим.1)-0.5) L=2700мм	2		Ral7026
П1-5	Трехслойная сэндвич-панель FRONT SIDE	МП ТСП -Z-100-1000-Г-Г-МВ (ПЭ-01-7045-0.5\ПЭ-01-(см. прим.1)-0.5) L=2700мм	4		Ral7026
П1-6	Трехслойная сэндвич-панель FRONT SIDE	МП ТСП -Z-100-1050-Г-Г-МВ (ПЭ-01-7045-0.5\ПЭ-01-(см. прим.1)-0.5) L=550мм	1		Ral7026
П1-7	Трехслойная сэндвич-панель FRONT SIDE	МП ТСП -Z-100-1000-Г-Г-МВ (ПЭ-01-7045-0.5\ПЭ-01-(см. прим.1)-0.5) L=550мм	1		Ral7026

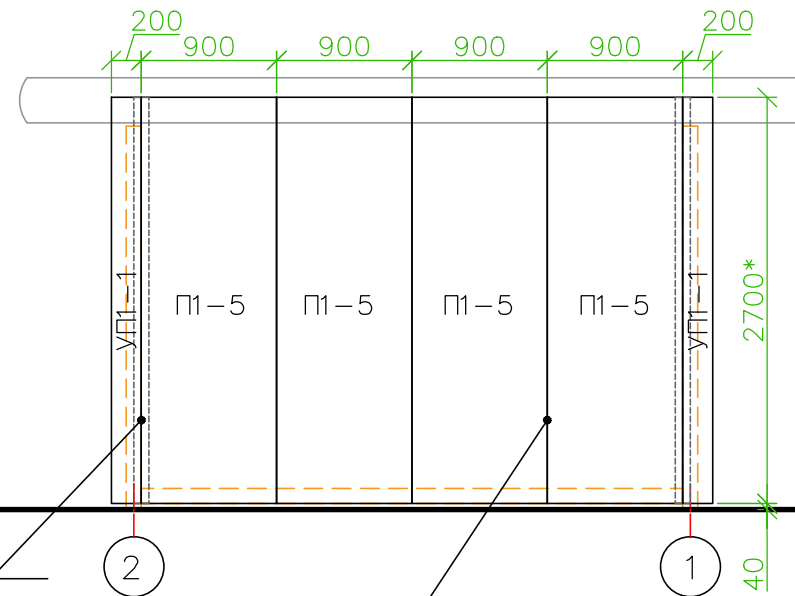
						Нестационарный торговый объект – павильон (10 м² – 4 м x 2,5 м) в г. Великий Новгород			
Изм.	Кол. уч.	Лист	№ док.	Погн.	Дата		Стадия	Лист	Листов
							П	13	
Разработал	Пушкарёв						Раскладка сэндвич-панелей. Фасад в осях 1-2. Фасад в осях Б-А М 1:50. Спецификация сэндвич-панелей		
ГАП	Разыграев								
ГИП	Поздеев								
Н. контр.	Шамутдинов						ООО "Куб"		

Примечания.

- *Указана максимальная высота (уточняется и подрезается по месту после возведения несущих металлоконструкций).
- 1. Нащельники устанавливаются по технологии выбранного производителя после монтажа панелей, дверей и окон.
- 2. Применяется скрытый монтаж без нащельника.
- 3. Заказ и сборку сэндвич-панелей осуществлять после монтажа несущих металлоконструкций с уточнением всех размеров по месту (в зависимости от выбранного производителя)

Согласовано
 Взам. инв. №
 Подпись и дата
 Инв. № подл.

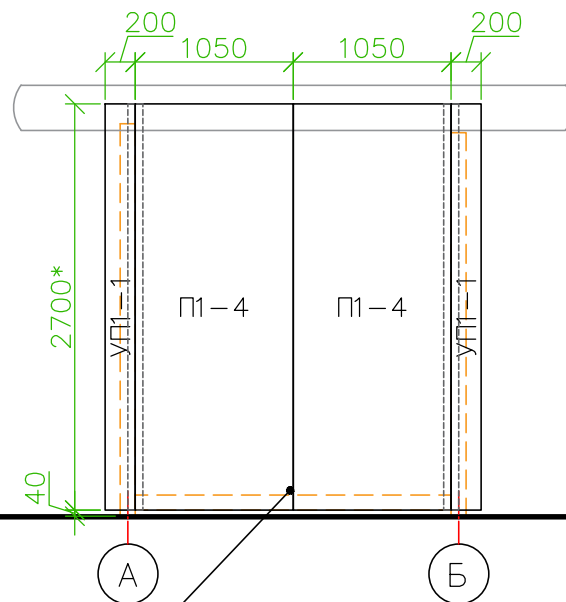
Фасад в осях 2-1



См. примечание 1

См. примечание 2

Фасад в осях А-В по оси 2



См. примечание 2

Спецификация сэндвич-панелей (наружных)

Марка поз.	Обозначение	Наименование	Кол-во	S ед., м ² .	Примечание
УП1-1	Трехслойная сэндвич-панель FRONT SIDE	МП ТСП -Z-100-200-200-Г-Г-МВ (ПЭ-01-7045-0.5\ПЭ-01-(см. прим.1)-0.5) L=2700мм	3		Угловая. Ral7026
УП1-2	Трехслойная сэндвич-панель FRONT SIDE	МП ТСП -Z-100-200-250-Г-Г-МВ (ПЭ-01-7045-0.5\ПЭ-01-(см. прим.1)-0.5) L=2700мм	1		Угловая. Ral7026
П1-1	Трехслойная сэндвич-панель FRONT SIDE	МП ТСП -Z-100-900-Г-Г-МВ (ПЭ-01-7045-0.5\ПЭ-01-(см. прим.1)-0.5) L=550мм	8		Ral7026
П1-2	Трехслойная сэндвич-панель FRONT SIDE	МП ТСП -Z-100-1150-Г-Г-МВ (ПЭ-01-7045-0.5\ПЭ-01-(см. прим.1)-0.5) L=550мм	1		Ral7026
П1-3	Трехслойная сэндвич-панель FRONT SIDE	МП ТСП -Z-100-900-Г-Г-МВ (ПЭ-01-7045-0.5\ПЭ-01-(см. прим.1)-0.5) L=130мм	1		Ral7026
П1-4	Трехслойная сэндвич-панель FRONT SIDE	МП ТСП -Z-100-1050-Г-Г-МВ (ПЭ-01-7045-0.5\ПЭ-01-(см. прим.1)-0.5) L=2700мм	2		Ral7026
П1-5	Трехслойная сэндвич-панель FRONT SIDE	МП ТСП -Z-100-1000-Г-Г-МВ (ПЭ-01-7045-0.5\ПЭ-01-(см. прим.1)-0.5) L=2700мм	4		Ral7026
П1-6	Трехслойная сэндвич-панель FRONT SIDE	МП ТСП -Z-100-1050-Г-Г-МВ (ПЭ-01-7045-0.5\ПЭ-01-(см. прим.1)-0.5) L=550мм	1		Ral7026
П1-7	Трехслойная сэндвич-панель FRONT SIDE	МП ТСП -Z-100-1000-Г-Г-МВ (ПЭ-01-7045-0.5\ПЭ-01-(см. прим.1)-0.5) L=550мм	1		Ral7026

Изм.	Кол. уч.	Лист	№ док.	Погн.	Дата	Нестационарный торговый объект – павильон (10 м ² – 4 м x 2,5 м) в г. Великий Новгород		
Разработал		Пушкарёв				Стадия	Лист	Листов
ГАП		Разыграев				П	14	
ГИП		Поздеев				Раскладка сэндвич-панелей. Фасад в осях А-Б М 1:50. Спецификация сэндвич-панелей		
Н. контр.		Шамутдинов				ООО "Куб"		

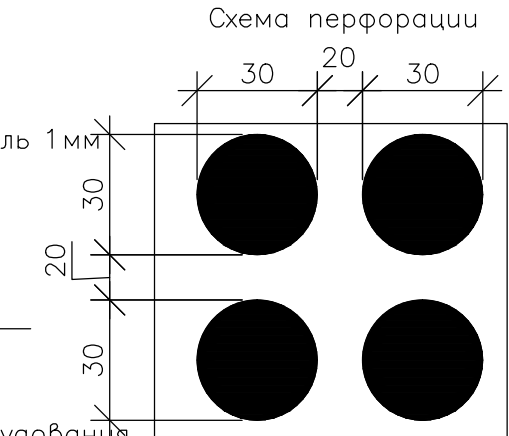
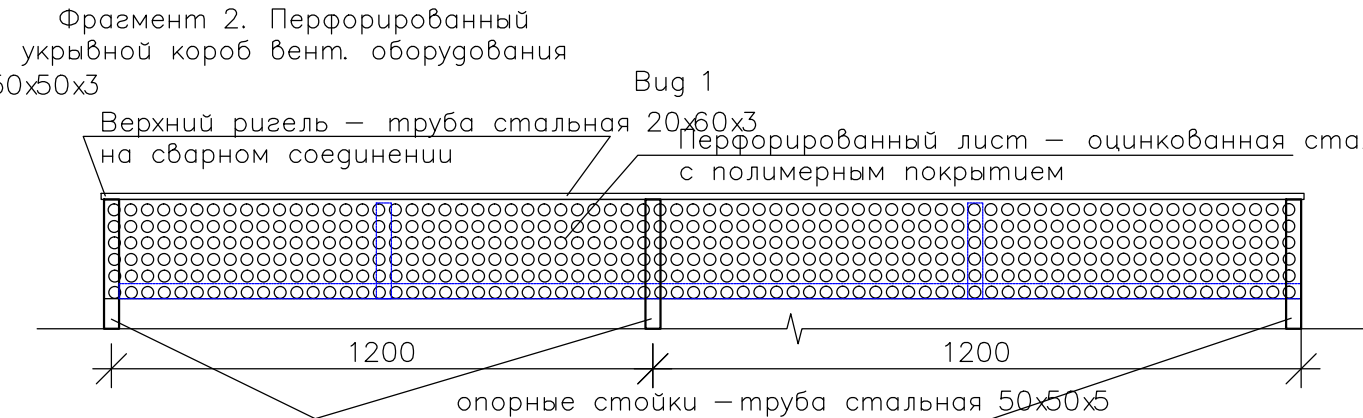
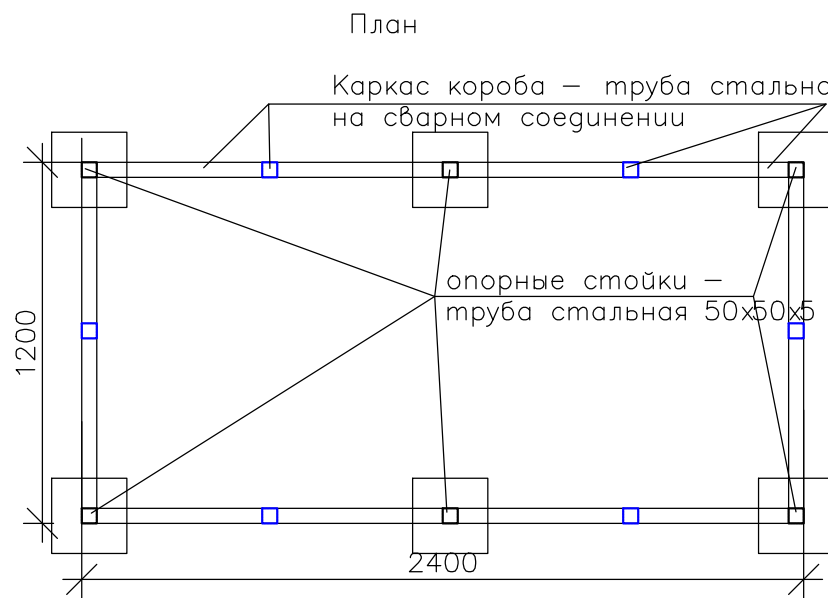
Примечания.

- *Указана максимальная высота (уточняется и подрезается по месту после возведения несущих металлоконструкций).
- 1. Нащельники устанавливаются по технологии выбранного производителя после монтажа панелей, дверей и окон.
- 2. Применяется скрытый монтаж без нащельника.
- 3. Заказ и сборку сэндвич-панелей осуществлять после монтажа несущих металлоконструкций с уточнением всех размеров по месту (в зависимости от выбранного производителя)

Согласовано

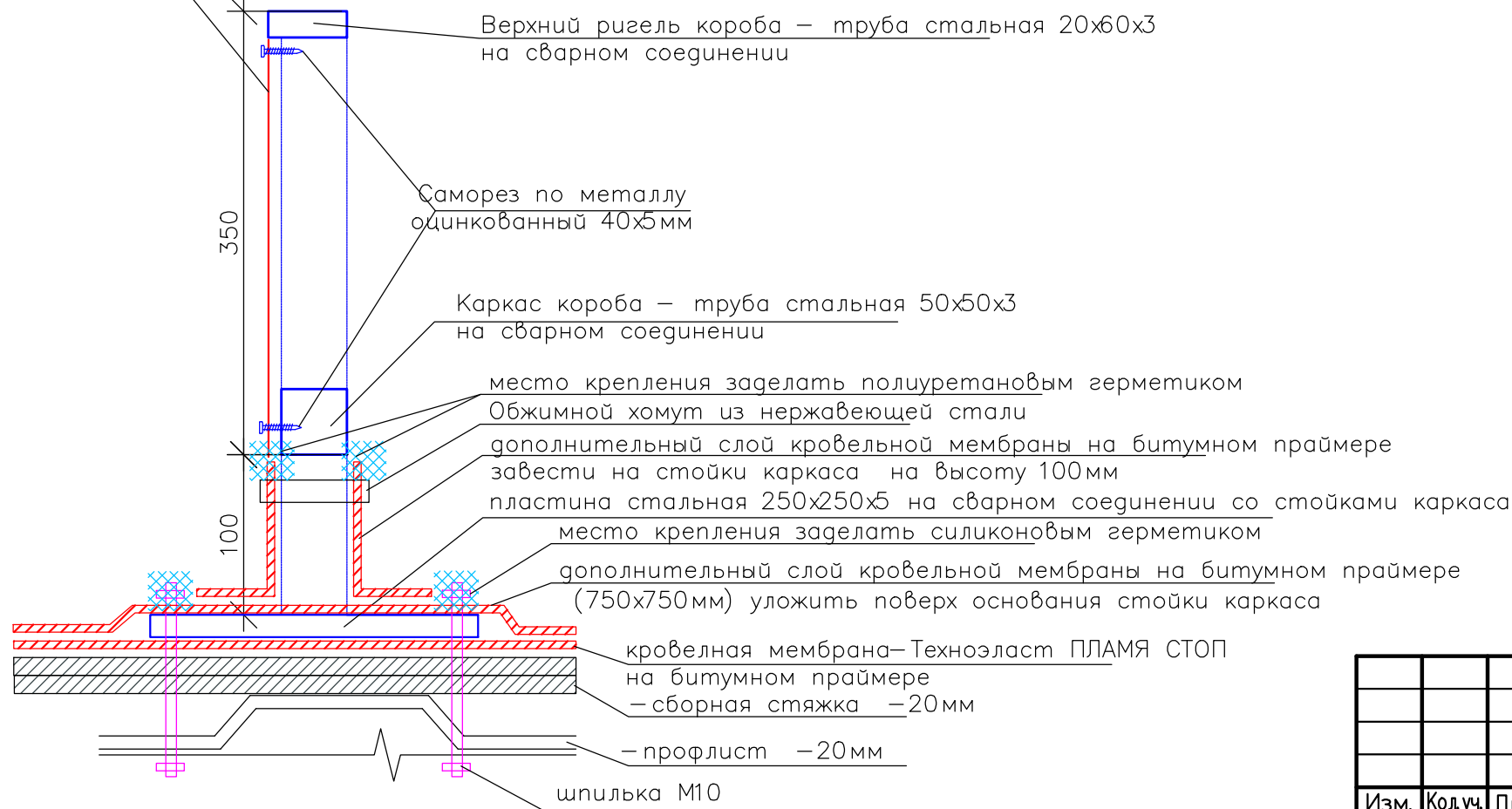
Взам. инв. №

Инв. № подл. Подпись и дата



Примечание: Габариты короба уточняются с учетом фактического размера вент. оборудования. Короб устанавливается симметрично относительно главного и бокового фасадов. Конструктивная схема короба, элементы короба могут быть заменены на аналогичные с сохранением основных габаритов короба и с сохранением внешнего вида короба. Элементы каркаса короба окрасить краской по металлу в RAL 7026.

Вид 2. Стойка короба. Крепление стойки к проф. листу
Зашивка короба – Перфорированный лист из оцинкованной стали, 1 мм с полимерным покрытием



Примечание: Стойки каркаса укрывного короба монтировать после укладки кровельной мембраны перед монтажом слоев утеплителя внутри павильона/киоска.

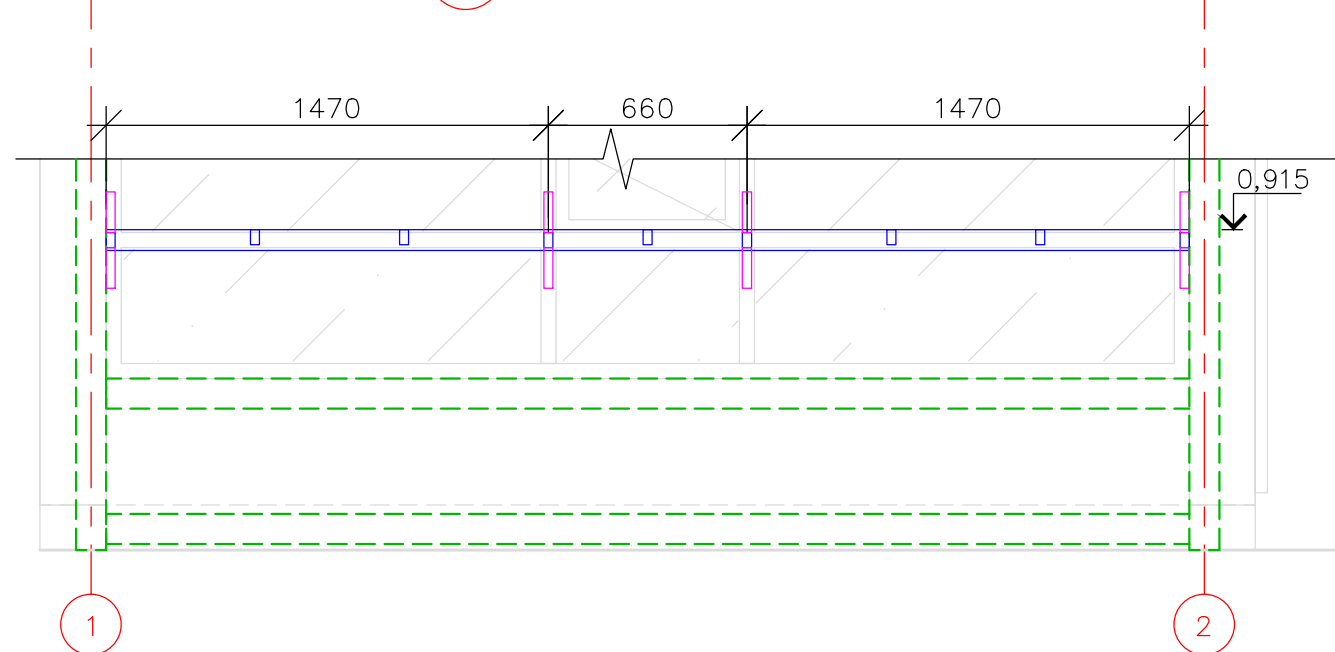
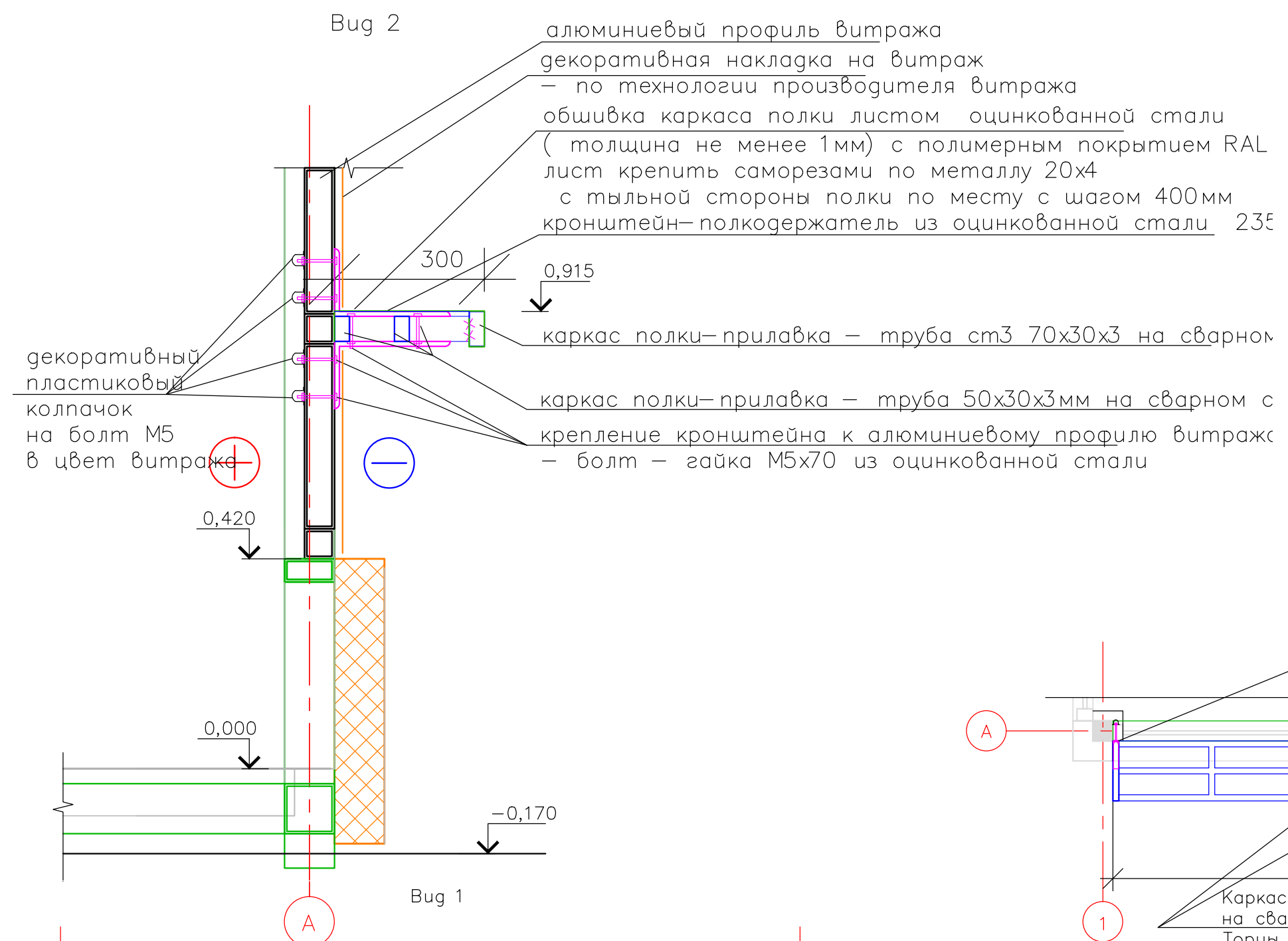
Примечание: 1. После согласования с Заказчиком в чертежи могут вноситься изменения с корректировкой принципов архитектурных и конструкторских решений, а также решений по выбору материалов.

Изм.	Колуч.	Лит	№ док	Погп.	Дата	Нестационарный торговый объект г. Великий Новгород		
Разработал	Пушкарев					Стадия	Лист	Листов
М.П.	Разыграев					АС		
ГИП	Поздеев					Фрагмент 2. Перфорированный укрывной короб		
Инженер	Шамсутдинов					ООО "КУБ"		

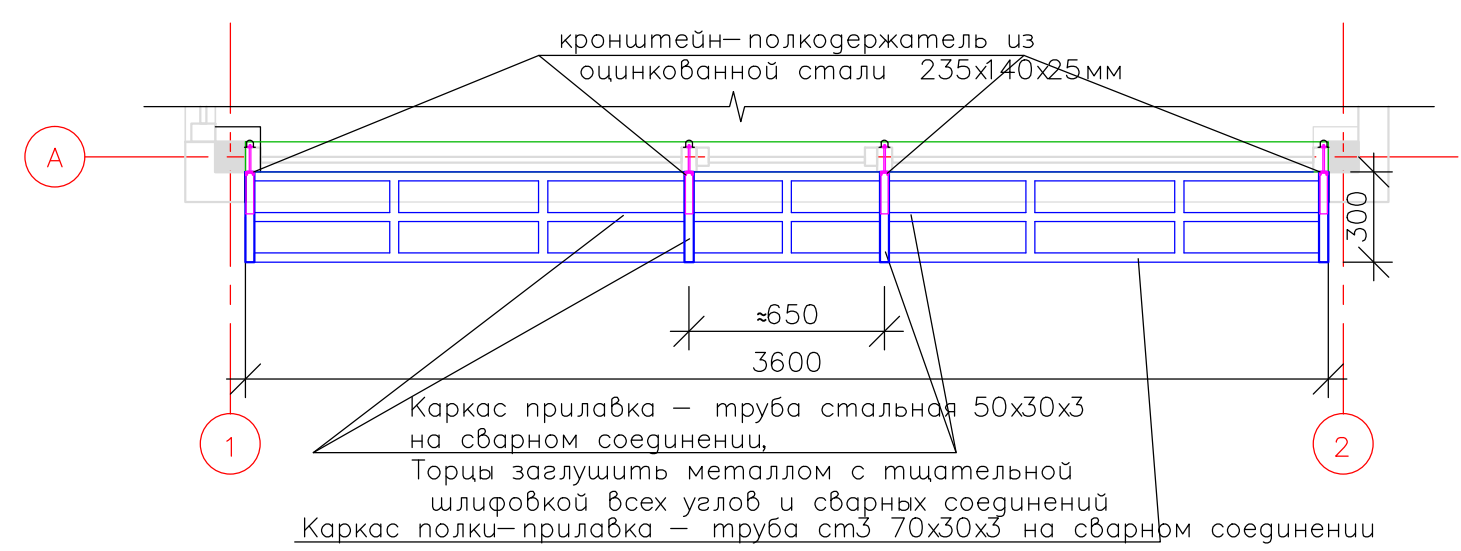
Изм. №	подп.	Подпись и дата	Взам. инв. №

СОЗДАНО УЧЕБНОЙ ВЕРСИЕЙ ПРОДУКТА AUTODESK

СОЗДАНО УЧЕБНОЙ ВЕРСИЕЙ ПРОДУКТА AUTODESK



Фрагмент 3. Полка для сумок
План–схема каркаса



Примечание:

1. После согласования с Заказчиком в чертежи могут вноситься изменения с корректировкой архитектурных и конструкторских решений, а также решений по выбору материалов.

						Нестационарный торговый объект г. Великий Новгород		
Изм.	Колуч.	Лит	№ док	Погп.	Дата	AC	Лист	Листов
Разработал	Пушкарев							
ГАП	Разыграев							
ГИП	Поздеев							
Н. контр	Шамсутдинов					Фрагмент 3. Полка для сумок		000 "КУБ"

Узел 2. Устройство цоколя

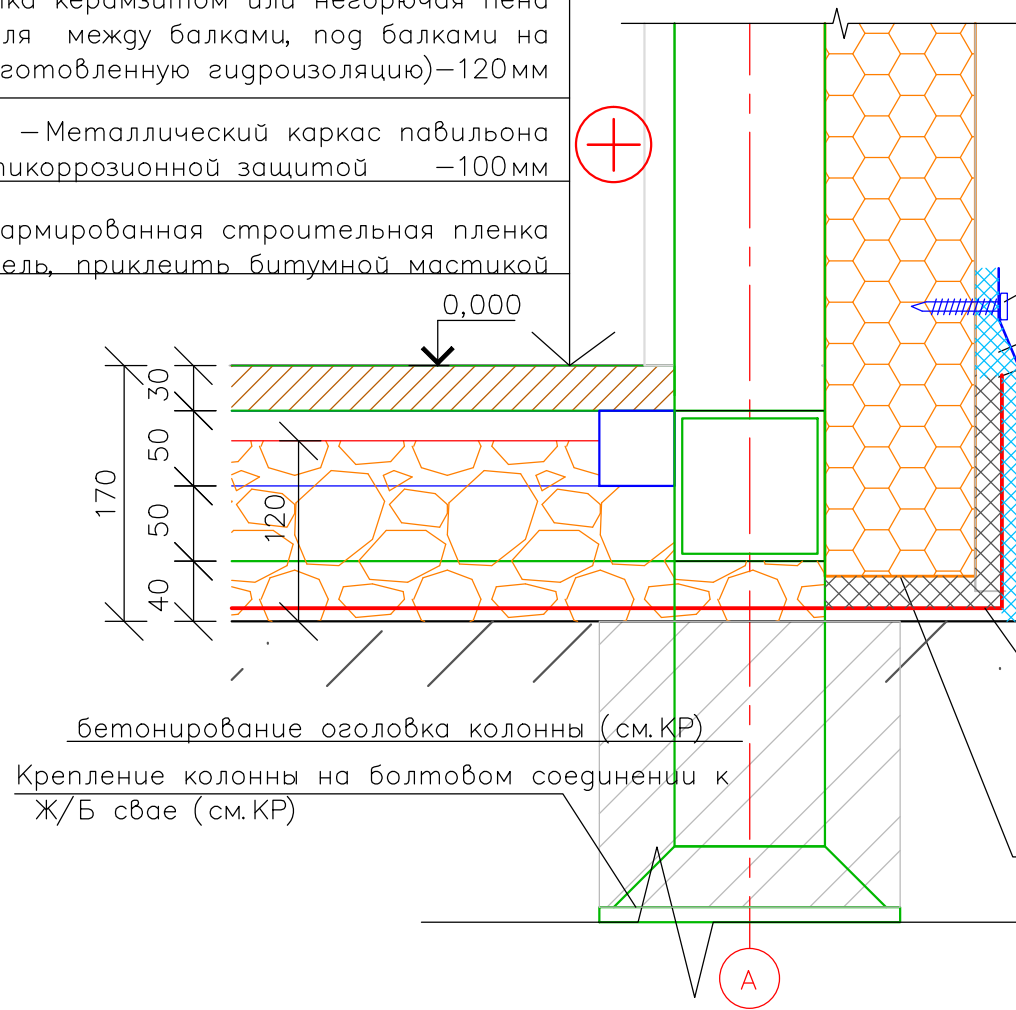
ДПК бесшовный с антискользящей поверхностью –30мм
(крепить к каркасу пола см. КР, ДПК
ть скрытым способом – на клямеры в комплекте к ДПК)

– Воздушная прослойка –20мм

утеплитель– засыпка керамзитом или негорючая пена
(засыпка утеплителя между балками, под балками на
предварительно подготовленную гидроизоляцию)–120мм

– Металлический каркас павильона
0x100x5 (см.КР) с антикоррозионной защитой –100мм

Гидроизоляция– армированная строительная пленка
15см на сэндвич–панель, приклеить битумной мастикой



цокольный отлив– полное заполнение силиконовым герметиком с последующим
крепежом к сэндвич–панелям на саморезы (шаг 600мм),
с декоративными колпачками (RAL 7026)
выравнивающая линия– верх цокольного отлива по низу входной двери
условная высота полосы для монтажа павильона на месте
(планируемая проектная высота посадки павильона=170мм. от тротуара)

цокольный отлив– оцинкованная сталь толщиной 0,8мм
с полимерным покрытием в цвет основного фасада
– трехслойная Сэндвич–панель –100мм
– Металлический каркас 100x100x5 –100мм см. КР
– Внутренняя отделка
низ цокольного отлива– сгибать по месту по уклону рельефа
(для максимальной герметизации примыкания с тротуарным покрытием)
–0.170 заделка шва примыкания силиконовым герметиком
по месту фактической посадки павильона

бетонирование оголовка колонны (см.КР)
Крепление колонны на болтовом соединении к
Ж/Б свае (см.КР)

гидроизоляцию (армированная строительная пленка)
завести на сэндвич панель на 15 см, приклеить
битумной мастикой
торец сэндвич панели тщательно обработать резино–битумной мастикой
(на всю ширину/глину сэндвич панели в 2 слоя)

СОЗДАНО УЧЕБНОЙ ВЕРСИЕЙ ПРОДУКТА AUTODESK

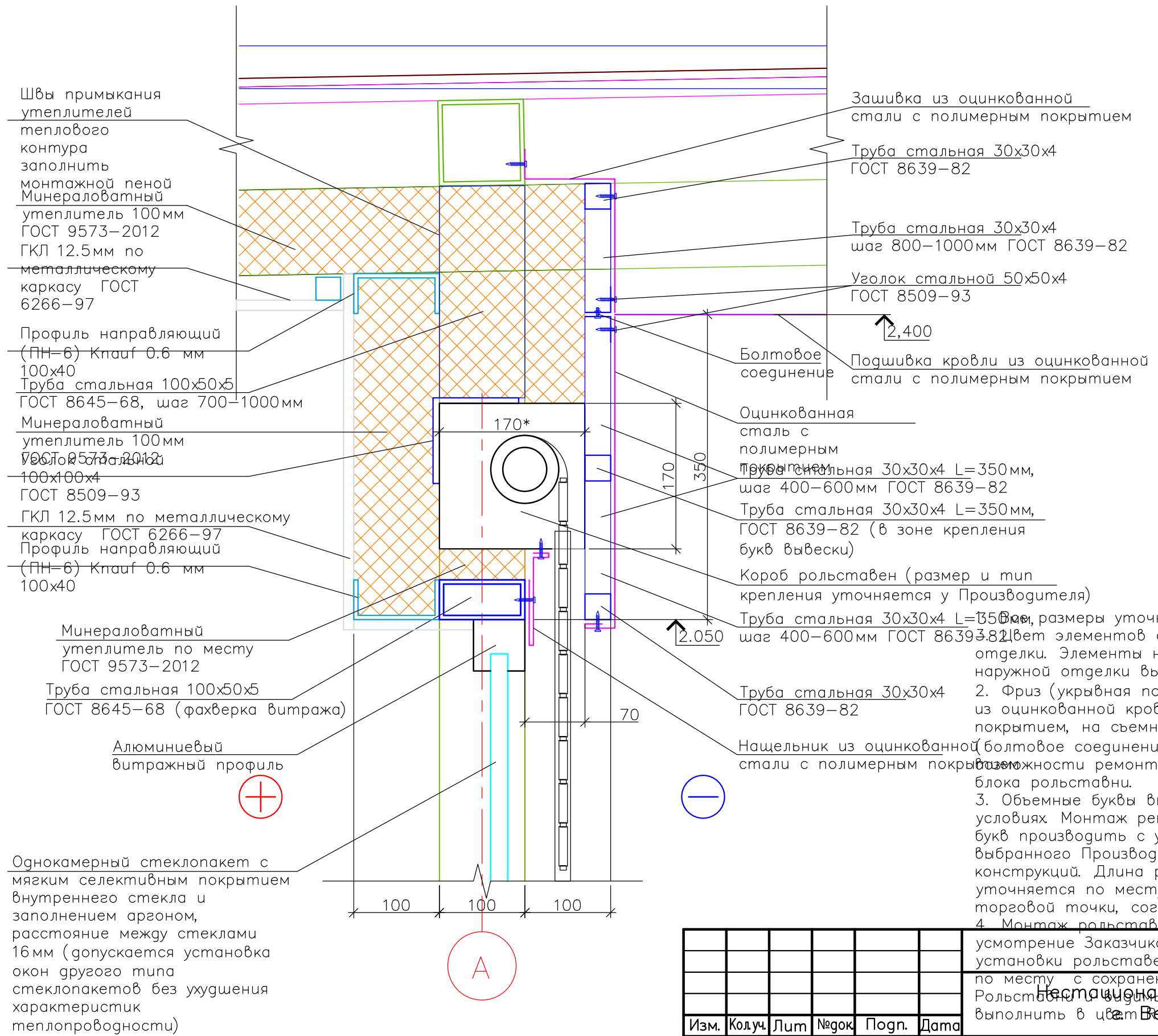
СОЗДАНО УЧЕБНОЙ ВЕРСИЕЙ ПРОДУКТА AUTODESK

Изм. №	подл.	Подпись и дата	Взам. инв. №

Примечание:
1. После согласования с Заказчиком в чертежи могут вноситься изменения с корректировкой принципиальных архитектурных и конструкторских решений, а также решений по выбору материалов.

Изм.						Нестационарный торговый объект г. Великий Новгород				
Изм.	Колуч.	Лит	№ док	Погн.	Дата	Стация	Лист	Листов		
Разработал	Пушкарев				АС					
ГАП	Разыграев									
ГИП	Поздеев									
Н. контр	Шамсутдинов					Узел 2. Устройство цоколя		000 "КУБ"		

Узел 1. Монтаж рольставен.



Швы примыкания утеплителей теплового контура заполнить монтажной пеной Минераловатный утеплитель 100мм ГОСТ 9573-2012 ГКЛ 12.5мм по металлическому каркасу ГОСТ 6266-97

Профиль направляющий (ПН-6) Кнауф 0.6 мм 100x40 Труба стальная 100x50x5 ГОСТ 8645-68, шаг 700-1000мм Минераловатный утеплитель 100мм ГОСТ 9573-2012 100x100x4 ГОСТ 8509-93 ГКЛ 12.5мм по металлическому каркасу ГОСТ 6266-97 Профиль направляющий (ПН-6) Кнауф 0.6 мм 100x40

Минераловатный утеплитель по месту ГОСТ 9573-2012 Труба стальная 100x50x5 ГОСТ 8645-68 (фахверка витража) Аллюминиевый витражный профиль

Однокамерный стеклопакет с мягким селективным покрытием внутреннего стекла и заполнением аргоном, расстояние между стеклами 16мм (допускается установка окон другого типа стеклопакетов без ухудшения характеристик теплопроводности)

Зашивка из оцинкованной стали с полимерным покрытием Труба стальная 30x30x4 ГОСТ 8639-82 Труба стальная 30x30x4 шаг 800-1000мм ГОСТ 8639-82 Уголок стальной 50x50x4 ГОСТ 8509-93 Болтовое соединение Подшивка кровли из оцинкованной стали с полимерным покрытием Оцинкованная сталь с полимерным покрытием Труба стальная 30x30x4 L=350мм, шаг 400-600мм ГОСТ 8639-82 Труба стальная 30x30x4 L=350мм, ГОСТ 8639-82 (в зоне крепления букв вывески) Короб рольставен (размер и тип крепления уточняется у Производителя) Труба стальная 30x30x4 L=350мм, шаг 400-600мм ГОСТ 8639-82 Труба стальная 30x30x4 L=350мм, шаг 400-600мм ГОСТ 8639-82 Труба стальная 30x30x4 ГОСТ 8639-82 Нащельник из оцинкованной стали с полимерным покрытием

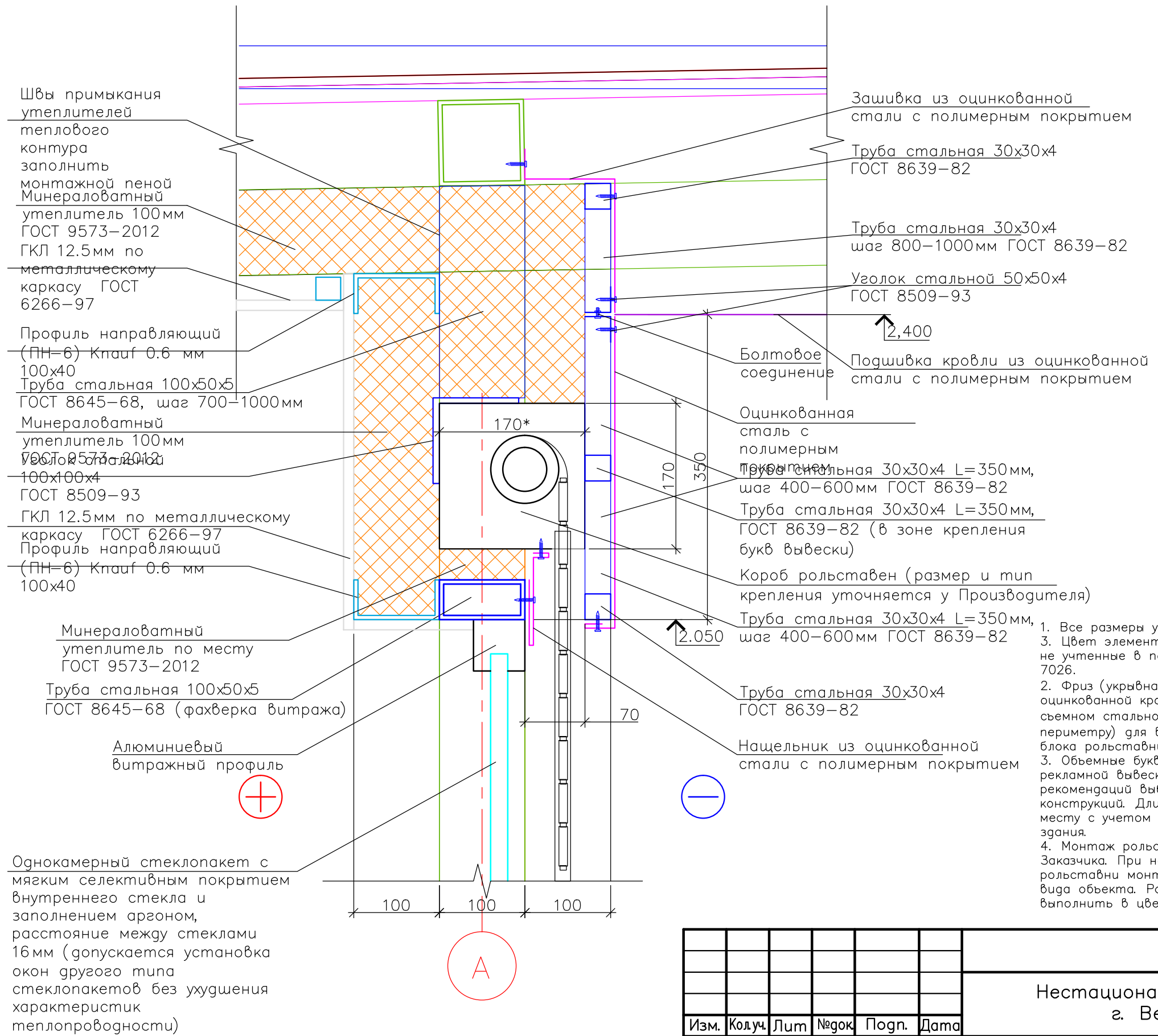
1. Цвет элементов см. паспорт наружной отделки. Элементы не учтенные в паспорте наружной отделки выполнить RAL 7026.
2. Фриз (укрывная панель рольставни) выполнить из оцинкованной кровельной стали с полимерным покрытием, на съемном стальном каркасе (болтовое соединение по периметру) для возможности ремонтных работ, либо замены блока рольставни.
3. Объемные буквы выполняются в заводских условиях. Монтаж рекламной вывески из объемных букв производить с учетом рекомендаций выбранного Производителя рекламных конструкций. Длина рекламной конструкции уточняется по месту с учетом размера торговой точки, согласно паспорту здания.
4. Монтаж рольставен предусматривается на усмотрение Заказчика. При необходимости установки рольставен, рольставни монтируются по месту с сохранением внешнего вида объекта. Рольставни должны комплектоваться в цвет фасада.

Изм.	Колуч.	Лист	№ док.	Погн.	Дата
Разработал	Пушкарёв				
ГАП	Разыграев				
ГИП	Поздеев				
Н. контр.	Шамсутдинов				

Примечание:
1. После согласования с Заказчиком в чертежи могут вноситься изменения с корректировкой принципиальных архитектурных и конструкторских решений, а также решений по выбору материалов.

Изм.						Колуч.						Лист						№ док.						Погн.						Дата																																									
Разработал												Пушкарёв																																																											
ГАП												Разыграев																																																											
ГИП												Поздеев																																																											
Н. контр.												Шамсутдинов																																																											
Узел 1. Монтаж рольставни																		Стация						Лист						Листов																																									
																		АС																																																					
000 "КУБ"																																																																							

Узел 1. Монтаж рольставен.



Швы примыкания утеплителей теплового контура заполнить монтажной пеной Минераловатный утеплитель 100мм ГОСТ 9573-2012 ГКЛ 12.5мм по металлическому каркасу ГОСТ 6266-97

Профиль направляющий (ПН-6) Кнауф 0.6 мм 100x40 Труба стальная 100x50x5 ГОСТ 8645-68, шаг 700-1000мм Минераловатный утеплитель 100мм ГОСТ 9573-2012 100x100x4 ГОСТ 8509-93 ГКЛ 12.5мм по металлическому каркасу ГОСТ 6266-97 Профиль направляющий (ПН-6) Кнауф 0.6 мм 100x40

Зашивка из оцинкованной стали с полимерным покрытием

Труба стальная 30x30x4 ГОСТ 8639-82

Труба стальная 30x30x4 шаг 800-1000мм ГОСТ 8639-82

Уголок стальной 50x50x4 ГОСТ 8509-93

2,400

Болтовое соединение

Подшивка кровли из оцинкованной стали с полимерным покрытием

Оцинкованная сталь с полимерным покрытием

Труба стальная 30x30x4 L=350мм, шаг 400-600мм ГОСТ 8639-82

Труба стальная 30x30x4 L=350мм, ГОСТ 8639-82 (в зоне крепления букв вывески)

Короб рольставен (размер и тип крепления уточняется у Производителя)

Труба стальная 30x30x4 L=350мм, шаг 400-600мм ГОСТ 8639-82

2,050

Труба стальная 30x30x4 ГОСТ 8639-82

Нащельник из оцинкованной стали с полимерным покрытием

Минераловатный утеплитель по месту ГОСТ 9573-2012

Труба стальная 100x50x5 ГОСТ 8645-68 (фахверка витража)

Алюминиевый витражный профиль

Однокамерный стеклопакет с мягким селективным покрытием внутреннего стекла и заполнением аргоном, расстояние между стеклами 16мм (допускается установка окон другого типа стеклопакетов без ухудшения характеристик теплопроводности)

1. Все размеры уточнить по месту.
2. Фриз (укрывная панель рольставни) выполнить из оцинкованной кровельной стали с полимерным покрытием, на съемном стальном каркасе (болтовое соединение по периметру) для возможности ремонтных работ, либо замены блока рольставни.
3. Объемные буквы выполняются в заводских условиях. Монтаж рекламной вывески из объемных букв производить с учетом рекомендаций выбранного Производителя рекламных конструкций. Длина рекламной конструкции уточняется по месту с учетом размера торговой точки, согласно паспорту здания.
4. Монтаж рольставен предусматривается на усмотрение Заказчика. При необходимости установки рольставен, рольставни монтируются по месту с сохранением внешнего вида объекта. Рольставни и видимые комплектующие выполнить в цвет RAL 7026.

СОЗДАНО УЧЕБНОЙ ВЕРСИЕЙ ПРОДУКТА AUTODESK

СОЗДАНО УЧЕБНОЙ ВЕРСИЕЙ ПРОДУКТА AUTODESK

Изм. №	подл.	Дата	Взам. инв.
			№
Изм. №	подл.	Дата	Подпись и дата

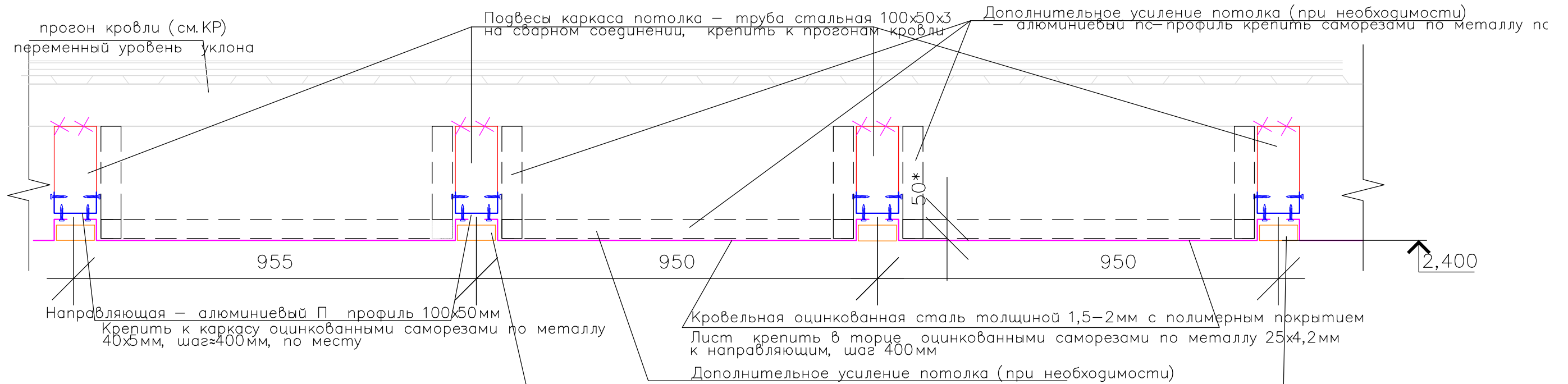
Примечание:
1. После согласования с Заказчиком в чертежи могут вноситься изменения с корректировкой принципиальных архитектурных и конструкторских решений, а также решений по выбору материалов.

Изм.	Колуч.	Лист	№ док.	Подп.	Дата
Разработал	Пушкарев				
ГАП	Разыграев				
ГИП	Поздеев				
Н. контр.	Шамсутдинов				

Нестационарный торговый объект г. Великий Новгород		
Стадия	Лист	Листов
АС		
Узел 1. Монтаж рольставен		ООО "КУБ"

Фрагмент 7

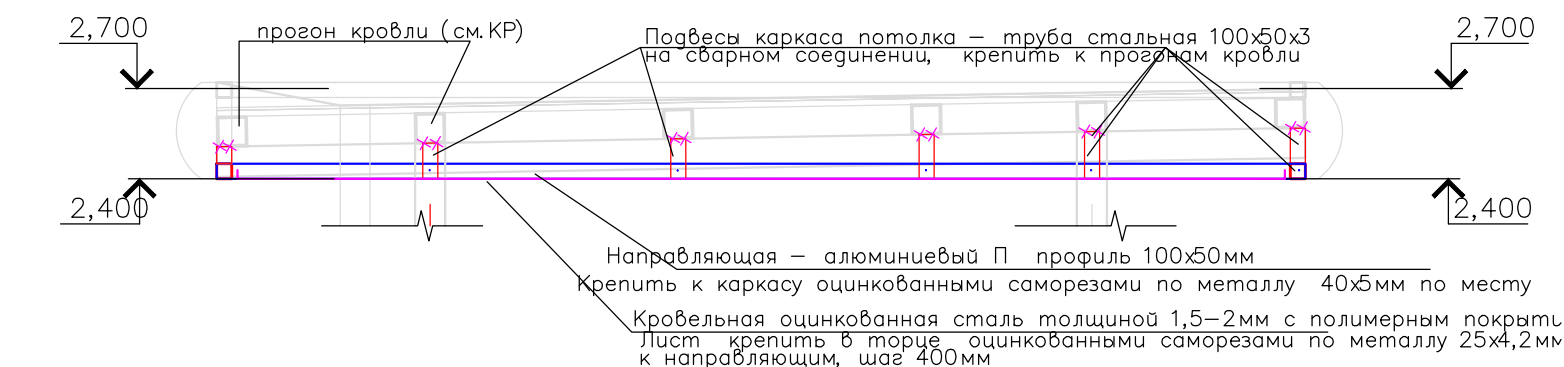
Принципиальная схема каркаса подшивного потолка. Продольный разрез. Типовой фрагмент.



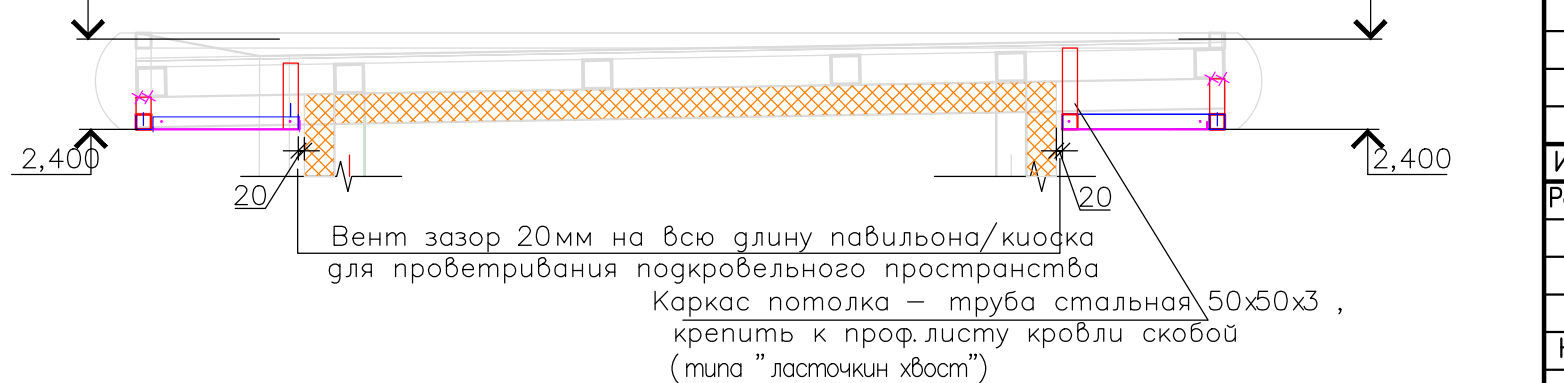
Светодиодный линейный светильник с рассеивателем из матового оргстекла или матового поликарбоната. Монтаж короба светильника производить одновременно с монтажом каркаса подшивного потолка. Размер ниши под монтаж светильника условно 100x50 мм. Размер ниши, метод монтажа, материал каркаса и рассеивателя светильников уточняется в зависимости от выбранного Производителя светильников. Монтаж светильников выполнить заподлицо с потолочными панелями.

Примечание: Привязка светильников/привязка каркаса подвесов потолка уточняется по месту с учетом раскладки светильников (размер светильника, метод его монтажа уточняется Производителем выбранного светильника), с учетом фактически исполненных конструкций. Монтаж потолка производить с учетом рекомендаций выбранного Производителя листовой стали. При необходимости предусмотреть мероприятия по усилению подвесного потолка вводом дополнительной подсистемы из алюминиевых профилей с сохранением внешнего вида объекта. Дополнительную подсистему крепить к торцам облицовочных листов с учетом рекомендаций выбранного Производителя листовой стали. Допускается заменять элементы каркаса на аналогичные или на иные с учетом сохранения их несущей способности. Допускается локальное крепление каркаса потолка к кровельному профлисту на шпильки M10 при необходимости.

Принципиальная схема каркаса потолка остановочного киоска. Поперечный разрез.



Принципиальная схема каркаса потолка остановочного киоска. Поперечный разрез.



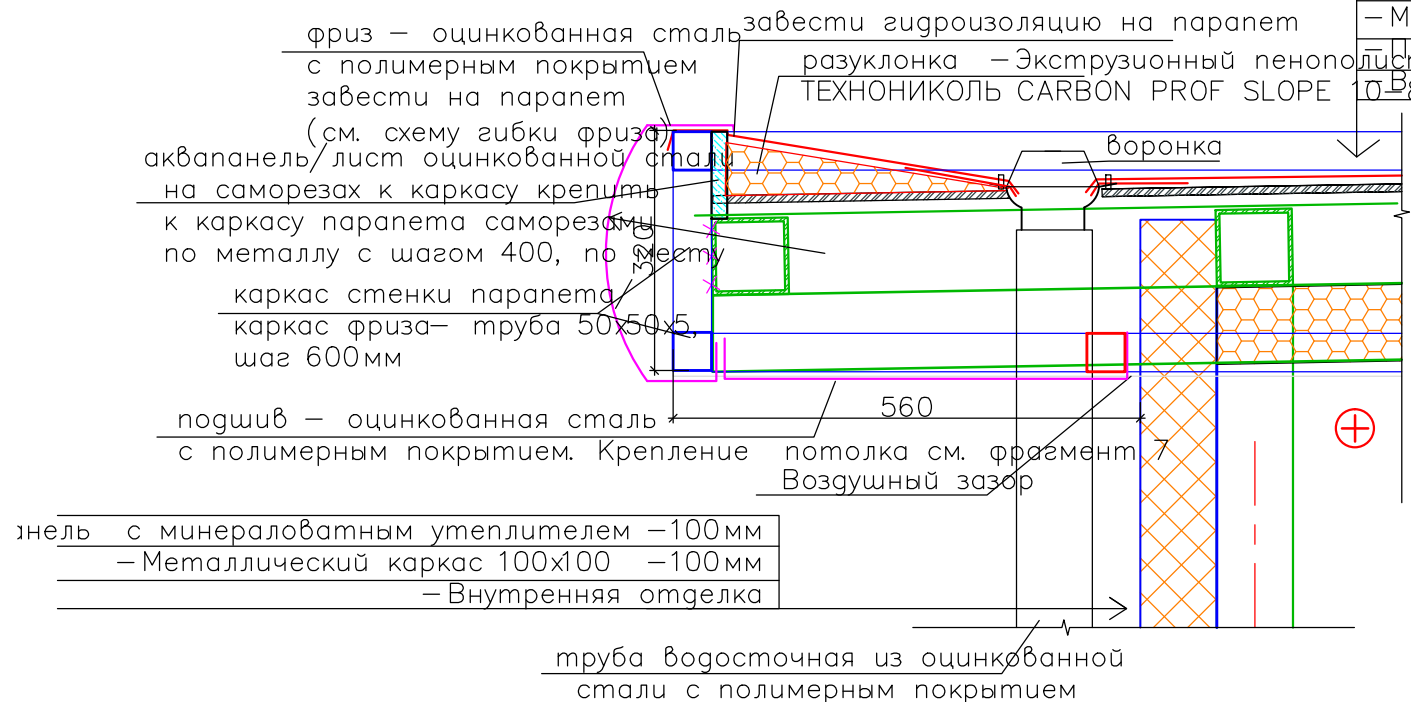
						Нестационарный торговый объект г. Великий Новгород					
Изм.	Кол.уч.	Лит	№ док.	Погн.	Дата	Статус	Лист	Листов			
Разработал	Пушкарев								АС		
ГАП	Разыграев										
	ГИП Поздеев					Фрагмент 7. Устройство цоколя	000 "КУБ"				
Н. контр	Шамсутдинов										

СОЗДАНО УЧЕБНОЙ ВЕРСИЕЙ ПРОДУКТА AUTODESK

СОЗДАНО УЧЕБНОЙ ВЕРСИЕЙ ПРОДУКТА AUTODESK

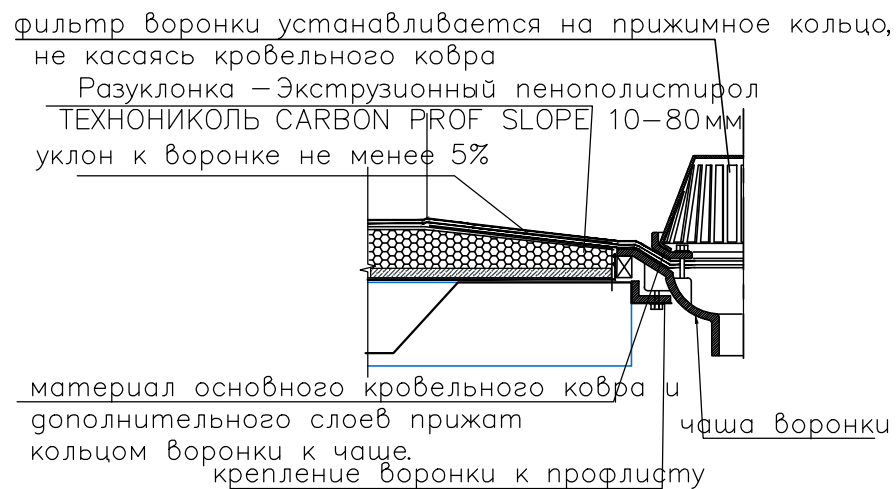
Взам. инв. №	
Инв. № подл.	
Подпись и дата	

Узел 3.



- Техноэласт ПЛАМЯ СТОП
- Праймер битумный ТЕХНИКОЛЬ №1
- Сборная стяжка из хризотилцементных прессованных плоских листов в 2 слоя с нахлестом -20мм
- Стальной оцинкованный профилированный лист -20мм
- Воздушный зазор
- Ветрозащитная мембрана
- Металлический каркас кровли -100мм/утеплитель мин. вата Г
- Пароизоляция
- Внутренняя отделка -50мм

Узел водосточной воронки



Узел 4

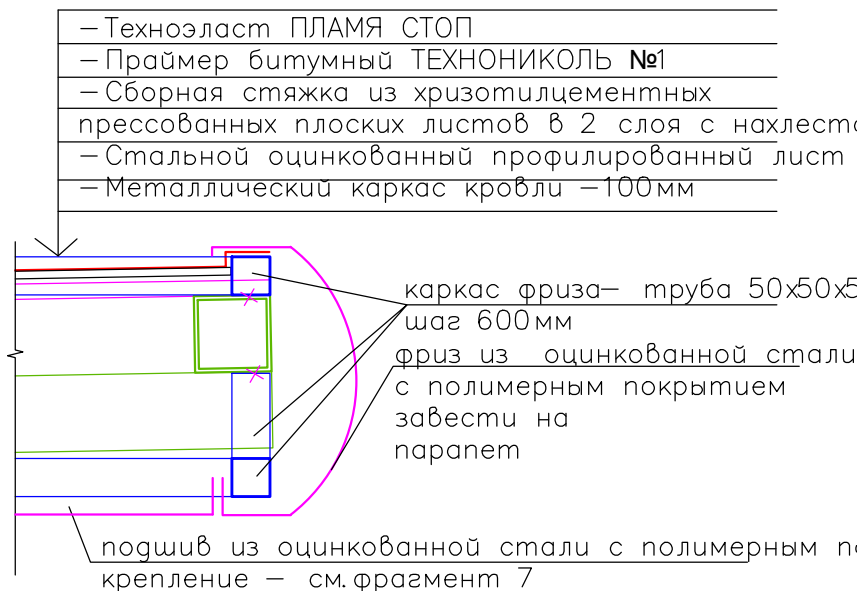
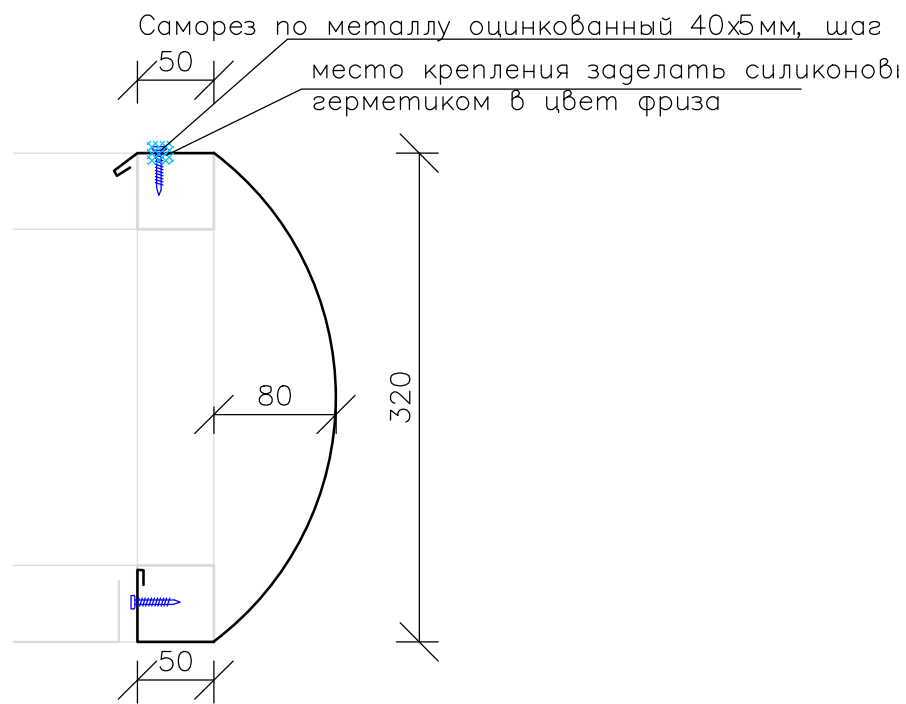


Схема гибки фриза



Примечание: Монтаж фриза производить после укладки кров одновременно с монтажом подвесного потолка. Гибку листов Фриза производить станком.

Изм.	Кол.уч.	Лит	№док	Подп.	Дата	Нестационарный торговый объект г. Великий Новгород		
Разработал	Пушкарев							
	ГАП	Разыграев				АС		
	ГИП	Поздеев						
Н. контр	Шамсутдинов					Узлы 3,4. Карнизные свесы.		ООО "КУБ"

Изм. №	Взам. инв. №
подл.	№
Подпись и дата	